

PLANAR PLUS

Planar Plus er Stelrads premium udgave af Planar. Detaljerne er i højsædet her og der er kælet for den sidste finish. Planar Plus er monteret med en designet, glat frontplade, der giver radiatoren et mere eksklusivt udtryk. Planar Plus komplimenterer alle hjem og skaber ro og balance i ethvert interiør. Planar Plus kan tilsluttes enten som en ventil eller kompakt radiator. Den integrerede justerbare ventilindsats (uden termostat) er som standard, fabriksmonteret på højre side af radiatoren



VVS Nr.	Højde: 300 mm Type				Højde: 400 mm Type				Højde: 500 mm Type			
	3235214	3235215	3235221	3235224	3235225	3235231	3235233	3235234	3235235			
Lgd. ↓	11	21	22	33	11	21	22	33	11	21	22	33
400 .04	-	-	-	-	-	-	-	-	■	-	-	-
500 .05	-	-	-	-	■	-	■	-	■	■	■	-
600 .06	-	-	■	■	■	-	■	■	■	■	■	■
700 .07	-	-	-	-	■	-	■	-	■	■	■	■
800 .08	-	-	■	■	■	-	■	■	■	■	■	■
900 .09	-	-	■	■	■	-	■	■	■	■	■	■
1000 .10	-	-	■	■	■	-	■	■	■	■	■	■
1100 .11	-	-	■	■	■	-	■	■	■	■	■	■
1200 .12	-	-	■	■	■	-	■	■	■	■	■	■
1400 .14	-	-	■	■	■	-	■	■	■	■	■	■
1600 .16	-	-	■	■	■	-	■	■	■	■	■	■
1800 .18	-	-	■	■	■	-	■	■	■	■	■	■
2000 .20	-	-	■	■	■	-	■	■	■	■	■	■
2200 .22	-	-	■	■	-	-	■	■	■	■	■	-
2400 .24	-	-	■	■	-	-	■	■	■	■	■	■
2600 .26	-	-	■	■	-	-	■	-	-	-	■	-
2800 .28	-	-	■	-	-	-	■	-	-	-	■	-
3000 .30	-	-	■	■	-	-	■	-	-	-	■	-

Ydelse: W/m 70/40/20 295 442 585 843 395 555 739 1.054 490 663 884 1.254

Ydelse: W/m 60/30/20 201 288 378 542 256 356 477 676 318 425 568 801

Vægt: kg/m 11,88 16,86 19,60 28,00 16,13 22,87 26,40 38,13 20,39 28,89 33,20 48,27

Vandindhold: l/m 1,89 3,70 3,70 5,40 2,34 4,67 4,67 6,87 2,80 5,63 5,63 8,33

 Afsendelse ca. 4-5 hverdage

 Afsendelse ca. 5-12 uger (på forespørgsel)

VVS Nr.	Højde: 600 mm Type				Højde: 700 mm Type				Højde: 900 mm Type			
	3235241	3235243	3235244	3235245	3235251	3235253	3235254	3235255	3235261	3235263	3235264	3235265
Lgd. ↓	11	21	22	33	11	21	22	33	11	21	22	33
400 .04	■	■	■	■	-	-	-	-	■	■	■	■
500 .05	■	■	■	■	■	-	■	■	■	■	■	■
600 .06	■	■	■	■	■	-	■	■	■	■	■	■
700 .07	■	■	■	■	-	-	■	■	■	■	■	■
800 .08	■	■	■	■	■	■	■	■	■	■	■	■
900 .09	■	■	■	■	-	-	■	■	■	■	■	■
1000 .10	■	■	■	■	■	■	■	■	■	■	■	■
1100 .11	■	■	■	■	-	-	-	-	■	■	■	■
1200 .12	■	■	■	■	-	-	-	-	■	■	■	■
1400 .14	■	■	■	■	-	-	-	-	■	■	■	■
1600 .16	■	■	■	■	-	-	-	-	■	■	■	■
1800 .18	■	■	■	■	-	-	-	-	-	-	-	-
2000 .20	■	■	■	■	-	-	-	-	-	-	-	-
2200 .22	■	■	■	■	-	-	-	-	-	-	-	-
2400 .24	■	■	■	■	-	-	-	-	-	-	-	-
2600 .26	-	-	■	-	-	-	-	-	-	-	-	-
2800 .28	-	-	■	-	-	-	-	-	-	-	-	-
3000 .30	-	-	■	-	-	-	-	-	-	-	-	-

Ydelse: W/m 70/40/20	579	765	1.020	1.445	658	866	1.149	1.633	795	1.058	1.389	1.996
Ydelse: W/m 60/30/20	377	490	654	919	428	556	734	1.039	515	680	880	1.270
Vægt: kg/m	24,65	34,90	40,00	58,40	28,91	40,91	46,80	68,53	37,43	52,94	60,40	88,80
Vandindhold: l/m	3,25	6,60	6,60	9,80	3,77	7,63	7,63	11,37	4,80	9,70	9,70	14,50

■ Afsendelse ca. 4-5 hverdage

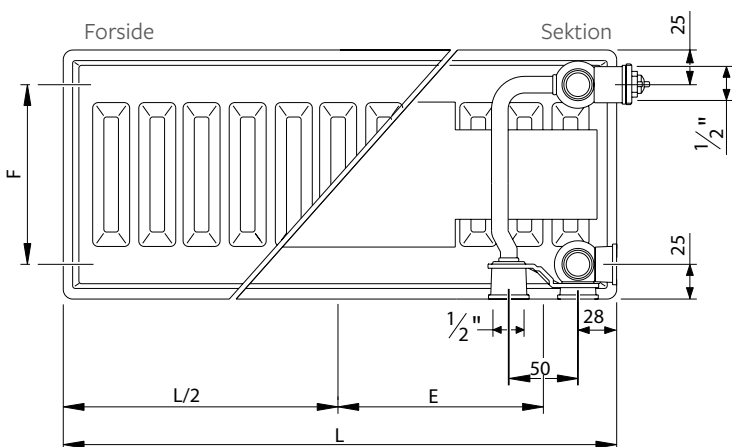
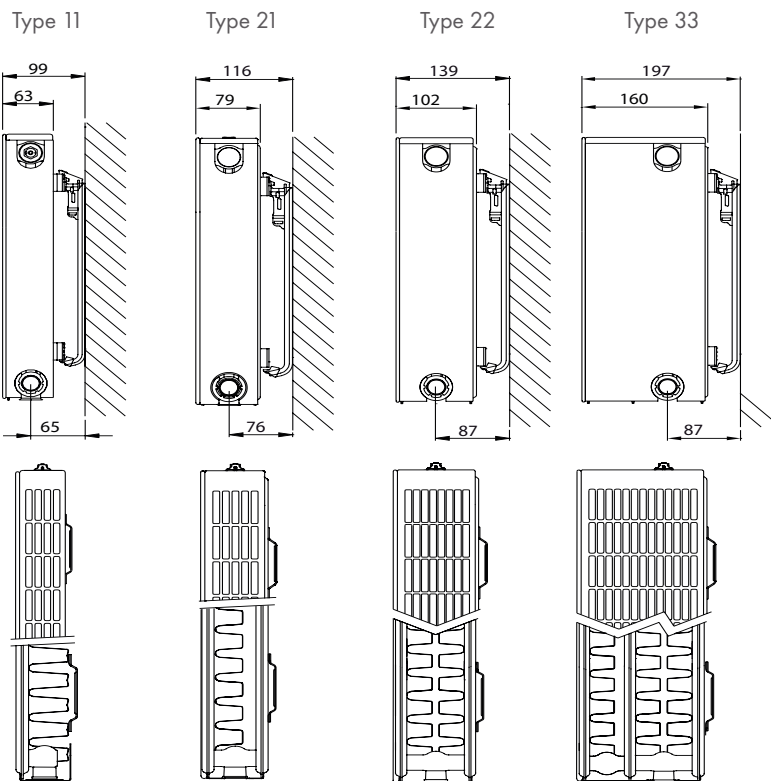
■ Afsendelse ca. 5-12 uger (på forespørgsel)

PLANAR PLUS

Produkt:	Dekorativ panelradiator med glat forplade.
Udstyr:	Glat forplade, top- og bunnprist og gavle.
Pre-Installeret:	Justerbar Heimeier-ventilindsatsindsats 4368.
Ventilindsats:	Den integrerede justerbare ventilindsats (uden termostat) er fabriksmonteret på højre side af radiatoren, testet i overensstemmelse med EN215 og kompatibel med termostathoveder M30 x 1,5 mm. Termostatventilindsatsen er fabriksindstillet i forhold til radiatorens størrelse. Denne forudindstilling sikrer optimal gennemstrømning i radiatoren. Fabriksindstilling til to-rørsystemer, der også er egnet til et-rørsystemer. (så længe ventilindsatsen er indstillet til position 8).
Medfølger:	Vægbæringer, luftskrue og propper.
Anboringer:	6 x 1/2 " indvendig (muf)(2 x 1/2" nedadvendte anboringer i bund).
Bærebøjler:	2 stk. bærebøjler op til 1.600 mm længde, 3 stk. fra 1.800 mm længde.
Emballage:	Hver radiator er forsvarligt emballeret i kraftig kvalitets pap og derefter pakket i folie. Radiatorens egenskaber er vist på den påsatte label: type - højde - længde.
Garanti:	10 år, så længe installationsanvisningerne er fulgt, og Stelrads garantibetingelser er opfyldt.
Overfladebehandling:	Alle radiatorer er affedt, fosfateret, kataforetisk primet og pulverlakeret i Stelrad hvid 9016 som standard.
Farver:	Stelrad hvid 9016 + 35 forskellige Stelrad farver og omkring 200 RAL-farver er mulige.
Varmefordelingsmåler:	Velegnet til varmfordelingsmålere, både elektronisk og varmfordampningsmålere i henhold til EN834 & EN835).
Max. driftstryk:	10 bar (testet ved 13 bar).
Max. driftstemperatur:	110 °C.
Norm:	I henhold til EN442.
Typer:	11 21 22 33
Højde:	300 400 500 600 700 900 mm.
Længde:	400 – 3.000 mm.
Dybde:	63 79 102 160 mm.



PLANAR PLUS INSTALLATION



L (mm)	400	500	600	700	800	900	1000	1100	1200
E (mm)	147	197	247	297	347	397	447	497	547

L (mm)	1400	1600	1800	2000	2200	2400	2600	2800	3000
E (mm)	647	747	847	947	1047	1147	1247	1347	1447

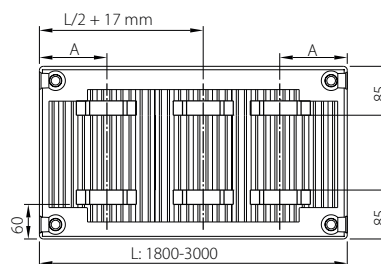
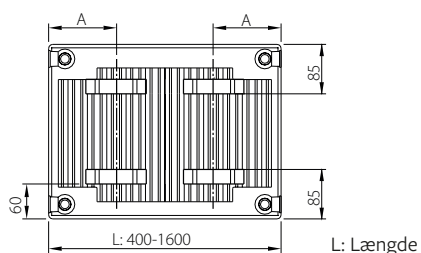
L: Længde; F: Centerafstand = Højde - 50 mm;
 Det anbefales at minimum afstanden fra radiator bund til gulv: er 120 mm.
 Tilslutningsmuligheder: Se skema under de enkelte produkter

PLANAR PLUS BÆREBØJLER

Type 11

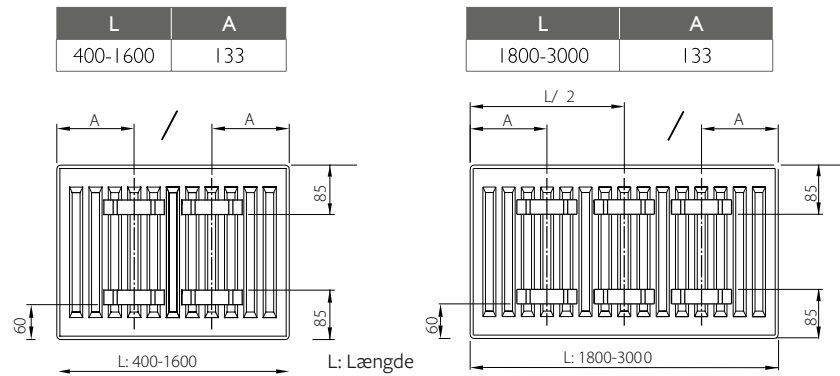
L	A
400	117
500-1600	150

L	A
1800-3000	150

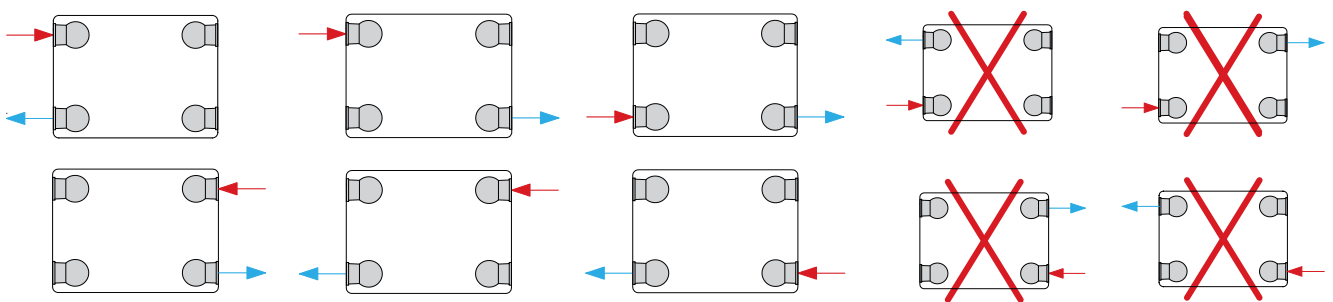


PLANAR PLUS BÆREBØJLER

Type 21-33



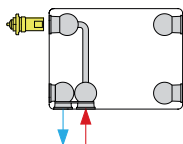
PLANAR PLUS TILSLUTNINGSMULIGHEDER



Venstrehængt radiator

Type 11 / 21 / 22 / 33

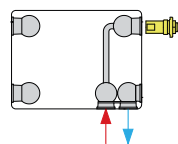
Radiator set forfra



Højrehængt radiator

Type 11 / 21 / 22 / 33

Radiator set forfra



Bemærk: Ved tilslutning som kompakt radiator - skal indsatsen fjernes - begge nedre plastik propper fjernes og erstattes med messing propper.

PLANAR PLUS KONVERTERINGSTABEL

HØJDE		TYPE 11	TYPE 21	TYPE 22	TYPE 33	CENTERAFSTAND
300	W	469	706	929	1.346	250
	Kg	11,88	16,86	19,60	28,00	
	l	1,89	3,70	3,70	5,40	
	m ²	2,09	2,44	3,51	5,26	
	n	1,30	1,32	1,30	1,31	
400	W	626	889	1.177	1.690	350
	Kg	16,13	22,87	26,40	38,13	
	l	2,34	4,67	4,67	6,87	
	m ²	2,95	3,37	4,92	7,38	
	n	1,29	1,32	1,30	1,32	
500	W	774	1.062	1.411	2.017	450
	Kg	20,39	28,89	33,20	48,27	
	l	2,80	5,63	5,63	8,33	
	m ²	3,80	4,31	6,33	9,49	
	n	1,28	1,32	1,31	1,33	
600	W	911	1.227	1.634	2.332	550
	Kg	24,65	34,90	40,00	58,40	
	l	3,25	6,60	6,60	9,80	
	m ²	4,66	5,24	7,74	11,61	
	n	1,27	1,32	1,32	1,34	
700	W	1.038	1.387	1.848	2.637	650
	Kg	28,91	40,91	46,80	68,53	
	l	3,77	7,63	7,63	11,37	
	m ²	5,51	6,18	9,15	13,72	
	n	1,28	1,32	1,33	1,34	
900	W	1.260	1.690	2.251	3.225	850
	Kg	37,43	52,94	60,40	88,80	
	l	4,80	9,70	9,70	14,50	
	m ²	7,22	8,05	11,97	17,96	
	n	1,29	1,31	1,35	1,34	

W = varmeydelse per meter / kg.=vægt per meter / l.=indhold per meter / m².=overflade per meter / n.=eksponent
 Producenten forbeholder sig ret til at ændre nogen af de specifikationer, der er vist i dette dokument, uden forudgående varsel.

PLANAR PLUS YDELSESTABEL

Beregningfaktor per meter radiator
ved 75/65/20 °C i henhold til EN442
Ligning: $\phi = K_M \times \Delta T^n$

Vejledende anbefaling til valg af beregningsmetode og anvendelse af reduktionsfaktor:
Logaritmisk beregning bør anvendes på radiatorer til og med højde 400 mm samt på lavkonvektorer.
Den logaritmiske beregningsmetode bør også anvendes, hvis den relative afkøling overstiger 75%.
Aritmetisk beregning bør anvendes på radiatorer over højde 400, hvis den relative afkøling er under 75%

EN442 (W)	70/40/20°C
EN442 (W)	60/30/20°C
EN442 (W)	75/65/20°C

Højde 300				
Type	11	21	22	33
400	-	-	-	-
500	-	-	270	388
600	-	-	323	465
700	-	-	189	270
800	-	-	557	808
900	-	-	-	-
1000	-	-	431	621
1100	-	-	252	360
1200	-	-	743	1.077
1300	-	-	485	698
1400	-	-	284	405
1500	-	-	836	1.211
1600	-	-	539	776
1800	-	-	315	451
2000	-	-	929	1.346
2200	-	-	593	853
2300	-	-	347	496
2400	-	-	1.022	1.481
2500	-	-	647	931
2600	-	-	378	541
2800	-	-	1.115	1.615
3000	-	-	-	-
3100	-	-	-	-
3200	-	-	-	-
3300	-	-	-	-
3400	-	-	755	1.086
3500	-	-	441	631
3600	-	-	1.301	1.884
3700	-	-	878	-
3800	-	-	568	-
3900	-	-	1.394	-
4000	-	-	862	1.241
4100	-	-	504	721
4200	-	-	1.486	2.154
4300	-	-	970	1.396
4400	-	-	567	811
4500	-	-	1.672	2.423
4600	-	-	1.078	1.551
4700	-	-	630	901
4800	-	-	1.858	2.692
4900	-	-	1.186	1.706
5000	-	-	693	991
5100	-	-	2.044	2.961
5200	-	-	-	-
5300	-	-	-	-
5400	-	-	-	-
5500	-	-	1.294	1.862
5600	-	-	757	1.081
5700	-	-	2.230	3.230
5800	-	-	-	-
5900	-	-	-	-
6000	-	-	-	-
6100	-	-	1.402	2.017
6200	-	-	820	1.171
6300	-	-	2.415	3.500
6400	-	-	1.509	-
6500	-	-	883	-
6600	-	-	2.601	-
6700	-	-	1.617	2.327
6800	-	-	946	1.352
6900	-	-	2.787	4.038

Højde 400				
Type	11	21	22	33
400	-	-	-	-
500	182	-	340	485
600	107	-	198	280
700	313	-	589	845
800	218	-	408	582
900	128	-	238	337
1000	376	-	706	1.014
1100	255	-	476	679
1200	149	-	278	393
1300	438	-	824	1.183
1400	291	-	544	776
1500	171	-	317	449
1600	501	-	942	1.352
1700	328	-	613	873
1800	192	-	357	505
1900	563	-	1.059	1.521
2000	364	-	681	970
2100	213	-	397	561
2200	626	-	1.177	1.690
2300	400	-	749	1.067
2400	235	-	436	617
2500	689	-	1.295	1.859
2600	437	-	817	1.164
2700	256	-	476	673
2800	751	-	1.412	2.028
2900	-	-	-	-
3000	-	-	-	-
3100	-	-	-	-
3200	-	-	-	-
3300	-	-	-	-
3400	509	-	953	1.358
3500	298	-	555	785
3600	876	-	1.648	2.366
3700	-	-	1.109	-
3800	-	-	715	-
3900	-	-	1.766	-
4000	582	-	1.089	1.552
4100	341	-	635	897
4200	1.002	-	1.883	2.704
4300	655	-	1.225	1.745
4400	384	-	714	1.010
4500	1.127	-	2.119	3.042
4600	728	-	1.361	1.939
4700	426	-	793	1.122
4800	1.252	-	2.354	3.380
4900	-	-	1.497	2.133
5000	-	-	873	1.234
5100	-	-	2.589	3.718
5200	-	-	-	-
5300	-	-	-	-
5400	-	-	-	-
5500	-	-	1.633	2.327
5600	-	-	952	1.346
5700	-	-	2.825	4.056
5800	-	-	-	-
5900	-	-	-	-
6000	-	-	-	-
6100	-	-	1.769	-
6200	-	-	1.031	-
6300	-	-	3.060	-
6400	-	-	1.906	-
6500	-	-	1.111	-
6600	-	-	3.296	-
6700	-	-	2.042	-
6800	-	-	1.190	-
6900	-	-	3.531	-

Højde 500				
Type	11	21	22	33
400	196	-	-	-
500	127	-	-	-
600	310	-	-	-
700	245	332	442	-
800	159	213	284	-
900	387	531	706	-
1000	294	398	530	752
1100	191	255	341	481
1200	464	637	847	1.210
1300	343	464	619	878
1400	223	298	398	561
1500	542	743	988	1.412
1600	392	530	707	1.003
1700	255	340	455	641
1800	619	850	1.129	1.614
1900	441	597	795	1.129
2000	287	383	511	721
2100	697	956	1.270	1.815
2200	490	663	884	1.254
2300	318	425	568	801
2400	774	1.062	1.411	2.017
2500	539	729	972	1.379
2600	350	468	625	881
2700	851	1.168	1.552	2.219
2800	588	796	1.060	1.505
2900	382	510	682	961
3000	929	1.274	1.693	2.420
3100	-	-	1.149	-
3200	-	-	739	-
3300	-	-	1.834	-
3400	686	928	1.237	1.756
3500	446	595	795	1.121
3600	1.084	1.487	1.975	2.824
3700	-	-	1.325	-
3800	-	-	852	-
3900	-	-	2.117	-
4000	784	1.061	1.414	2.006
4100	509	680	909	1.281
4200	1.238	1.699	2.258	3.227
4300	882	1.194	1.590	2.257
4400	573	765	1.023	1.442
4500	1.393	1.912	2.540	3.631
4600	980	1.326	1.767	2.508
4700	637	850	1.136	1.602
4800	1.548	2.124	2.822	4.034
4900	1.078	1.459	1.944	2.759
5000	700	935	1.250	1.762
5100	1.703	2.336	3.104	4.437
5200	-	-	-	-
5300	-	-	-	-
5400	-	-	-	-
5500	1.176	1.591	2.121	3.010
5600	764	1.020	1.364	1.922
5700	1.858	2.549	3.386	4.841
5800	-	-	-	-
5900	-	-	-	-
6000	-	-	-	-
6100	-	-	2.297	-
6200	-	-	1.477	-
6300	-	-	3.669	-
6400	-	-	2.474	-
6500	-	-	1.591	-
6600	-	-	3.951	-
6700	-	-	2.651	-
6800	-	-	1.705	-
6900	-	-	4.233	-

Varmeydelse i Watt i henhold til EN 442

Højde 300 og 400 mm er beregnet med logaritmisk beregning.

Du kan læse mere om forskellen på aritmetisk og logaritmisk beregningsmetode under afsnittet Radiatorsystemet.

Beregningfaktor per meter radiator ved 75/65/20 °C i henhold til EN442

Ligning: $\phi = K_M \times \Delta T^n$

Vejledende anbefaling til valg af beregningsmetode og anvendelse af reduktionsfaktor:

Logaritmisk beregning bør anvendes på radiatorer til og med højde 400 mm samt på lavkonvektorer.

Den logaritmiske beregningsmetode bør også anvendes, hvis den relative afkøling overstiger 75%.

Aritmetisk beregning bør anvendes på radiatorer over højde 400, hvis den relative afkøling er under 75%

EN442 (W) 70/40/20°C

EN442 (W) 60/30/20°C

EN442 (W) 75/65/20°C

Højde 600				
Type	11	21	22	33
400	232	306	408	578
	151	196	262	368
	364	491	654	933
500	289	383	510	722
	189	245	327	460
	456	614	817	1.166
600	347	459	612	867
	226	294	393	552
	547	736	980	1.399
700	405	536	714	1.011
	264	343	458	644
	638	859	1.144	1.632
800	463	612	816	1.156
	302	392	523	736
	729	982	1.307	1.866
900	521	689	918	1.300
	340	441	589	828
	820	1.104	1.471	2.099
1000	579	765	1.020	1.445
	377	490	654	919
	911	1.227	1.634	2.332
1100	637	842	1.122	1.589
	415	540	720	1.011
	1.002	1.350	1.797	2.565
1200	695	919	1.224	1.733
	453	589	785	1.103
	1.093	1.472	1.961	2.798
1300	-	-	1.326	-
	-	-	850	-
	-	-	2.124	-
1400	810	1.072	1.428	2.022
	528	687	916	1.287
	1.275	1.718	2.288	3.265
1500	868	-	1.530	2.167
	566	-	981	1.379
	1.367	-	2.451	3.498
1600	926	1.225	1.632	2.311
	604	785	1.047	1.471
	1.458	1.963	2.614	3.731
1800	1.042	1.378	1.836	2.600
	679	883	1.178	1.655
	1.640	2.209	2.941	4.198
2000	1.158	1.531	2.040	2.889
	755	981	1.308	1.839
	1.822	2.454	3.268	4.664
2200	1.273	1.684	2.244	3.178
	830	1.079	1.439	2.023
	2.004	2.699	3.595	5.130
2300	-	-	-	-
	-	-	-	-
	-	-	-	-
2400	1.389	1.837	2.448	3.467
	906	1.177	1.570	2.207
	2.186	2.945	3.922	5.597
2500	-	-	-	-
	-	-	-	-
	-	-	-	-
2600	-	-	2.653	-
	-	-	1.701	-
	-	-	4.248	-
2800	-	-	2.857	-
	-	-	1.832	-
	-	-	4.575	-
3000	-	-	3.061	-
	-	-	1.963	-
	-	-	4.902	-

Højde 700				
Type	11	21	22	33
400	-	-	-	-
	-	-	-	-
	-	-	-	-
500	329	-	575	817
	214	-	367	520
	519	-	924	1.319
600	395	-	690	980
	257	-	440	624
	623	-	1.109	1.582
700	-	-	804	1.143
	-	-	514	727
	-	-	1.294	1.846
800	564	759	973	1.346
	342	444	587	831
	830	1.110	1.478	2.110
900	592	780	1.034	1.470
	385	500	661	935
	934	1.248	1.663	2.373
1000	658	866	1.149	1.633
	428	556	734	1.039
	1.038	1.387	1.848	2.637
1100	-	-	-	-
	-	-	-	-
	-	-	-	-
1200	-	-	-	-
	-	-	-	-
	-	-	-	-
1300	-	-	-	-
	-	-	-	-
	-	-	-	-
1400	-	-	-	-
	-	-	-	-
	-	-	-	-
1500	-	-	-	-
	-	-	-	-
	-	-	-	-
1600	-	-	-	-
	-	-	-	-
	-	-	-	-
1800	-	-	-	-
	-	-	-	-
	-	-	-	-
2000	-	-	-	-
	-	-	-	-
	-	-	-	-
2200	-	-	-	-
	-	-	-	-
	-	-	-	-
2300	-	-	-	-
	-	-	-	-
	-	-	-	-
2400	1.389	-	-	-
	906	-	-	-
	2.186	-	-	-
2500	-	-	-	-
	-	-	-	-
	-	-	-	-
2600	-	-	-	-
	-	-	-	-
	-	-	-	-
2800	-	-	-	-
	-	-	-	-
	-	-	-	-
3000	-	-	-	-
	-	-	-	-
	-	-	-	-

Højde 900				
Type	11	21	22	33
400	318	423	555	798
	206	272	352	508
	504	676	900	1.290
500	397	529	694	998
	257	340	440	635
	630	845	1.126	1.613
600	477	635	833	1.198
	309	408	528	762
	756	1.014	1.351	1.935
700	556	740	972	1.397
	360	476	616	889
	882	1.183	1.576	2.258
800	636	846	1.111	1.597
	412	544	704	1.016
	1.008	1.352	1.801	2.580
900	715	952	1.250	1.797
	463	612	792	1.143
	1.134	1.521	2.026	2.903
1000	795	1.058	1.389	1.996
	515	680	880	1.270
	1.260	1.690	2.251	3.225
1100	874	1.163	1.527	2.196
	566	748	968	1.397
	1.386	1.859	2.476	3.548
1200	954	1.269	1.666	2.395
	618	816	1.056	1.524
	1.512	2.028	2.701	3.870
1300	-	-	-	-
	-	-	-	-
	-	-	-	-
1400	1.113	1.481	1.944	2.795
	721	951	1.233	1.777
	1.764	2.366	3.151	4.515
1500	-	-	2.083	-
	-	-	1.321	-
	-	-	3.377	-
1600	1.272	1.692	2.222	3.194
	824	1.087	1.409	2.031
	2.016	2.704	3.602	5.160
1800	-	-	-	-
	-	-	-	-
	-	-	-	-
2000	-	-	-	-
	-	-	-	-
	-	-	-	-
2200	-	-	-	-
	-	-	-	-
	-	-	-	-
2300	-	-	-	-
	-	-	-	-
	-	-	-	-
2400	-	-	-	-
	-	-	-	-
	-	-	-	-
2500	-	-	-	-
	-	-	-	-
	-	-	-	-
2600	-	-	-	-
	-	-	-	-
	-	-	-	-
2800	-	-	-	-
	-	-	-	-
	-	-	-	-
3000	-	-	-	-
	-	-	-	-
	-	-	-	-