

TILSLUTNINGSMULIGHEDER F. STELRAD PLINTH

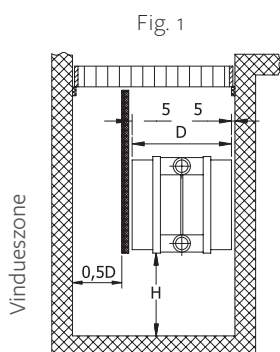
INSTALLERET UNDER LOFT

Når du installerer under loftet, skal du bruge yderligere 10°C luft og runtemperatur i udregningerne, hvilket betyder at Δt er 10°C lavere end den tilsvarende gulvmontering

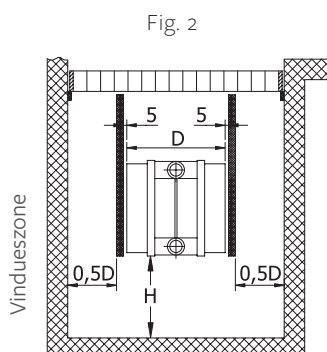
INSTALLERET I GRAV

Når du installerer i grav, bliver ydelsen i ydelsestabellen reduceret med ca. 20%, og for at sikre luftcirkulationen bruges der ledeplader, der bliver monteret fra konvektorens side og til undersiden af risten. Ved at gøre dette bliver der en opdeling mellem den varme opadgående luft og den kolde nedadgående luft. Stelrad leverer ikke ledeplader. Disse kan leveres af installatøren.

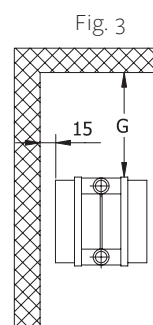
I grav: Opvarmning af kold vindueszone og resten af rummet



I grav: Opvarmning af kold vindueszone og resten af rummet



Under loft: Opvarmning af kold vindueszone og resten af rummet



Plinth Type	G-mål min. (mm)	H-mål min. (mm)	Gravdybde min. (mm)	Gravbredde min. (mm)	
				Fig. 1	Fig. 2
Type 22	100	120	340	169	227
Type 33	150	120	340	254	341
Type 44	200	120	340	343	460