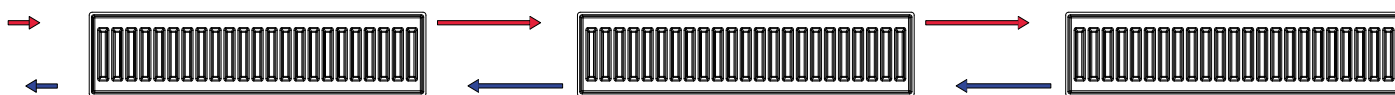


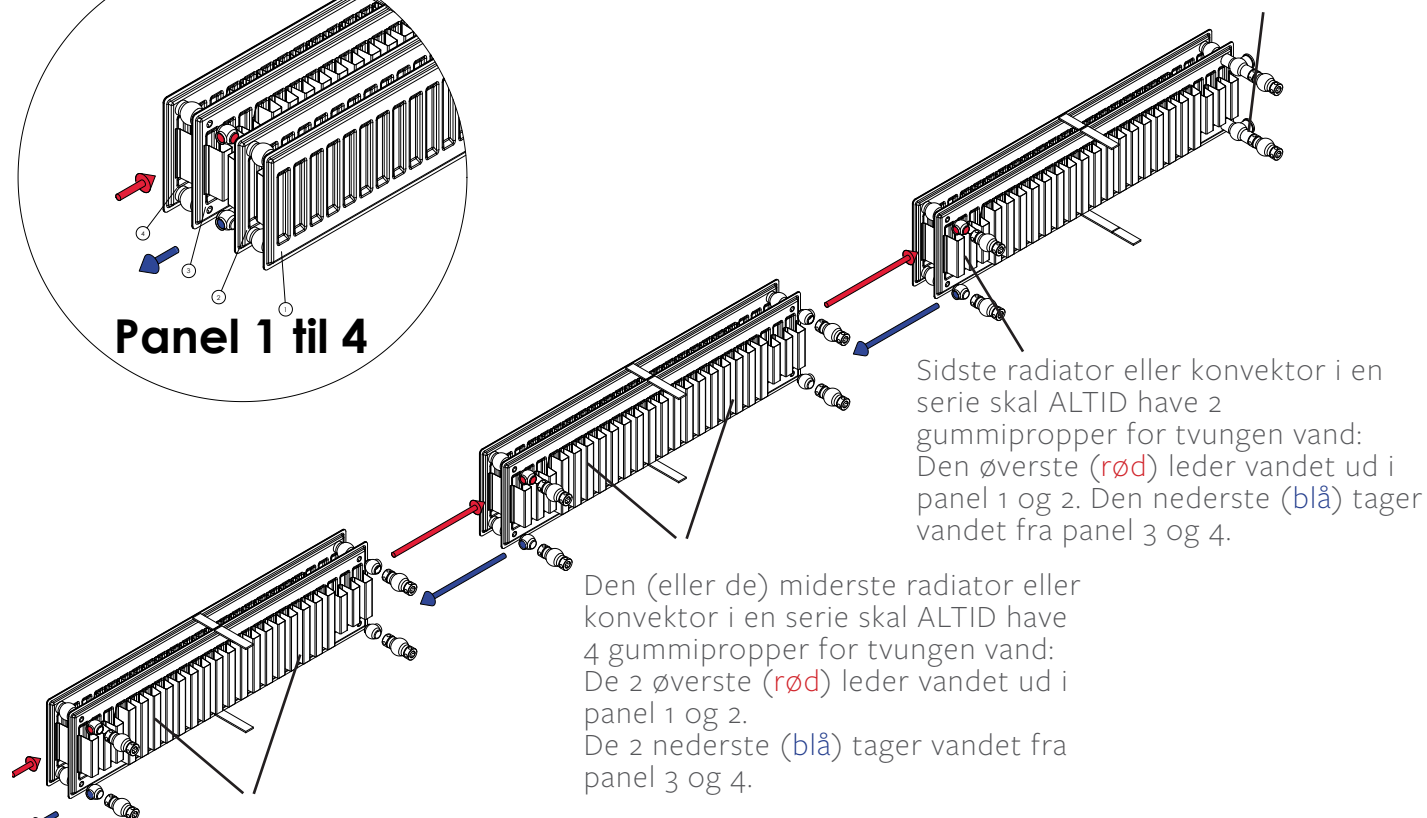
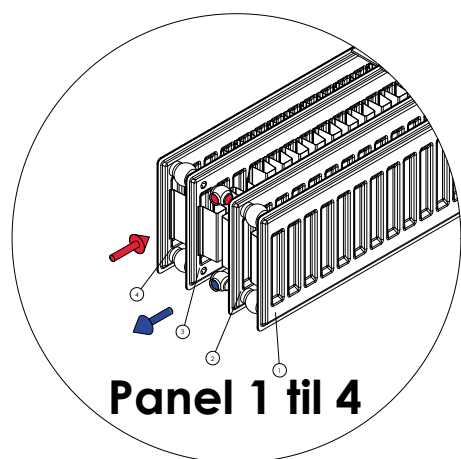
TVUNGEN VAND / SERIEL FORBINDELSE

Flere Stelrad radiatorer kan installeres i seriel forbindelse ved hjælp af tvungen vand. På fabrikken installeres gummipropper inde i radiatoren der leder vandet den rette vej, så det varme vand ledes ud i de forreste paneler og løber retur i de bagerste paneler. Stelrads serielle forbindelse kan benyttes på alle radiatorer eller konvektorer med 4 anbringinger (ABCD), dog IKKE på ventilradiatorer. Systemet kan benyttes på alle radiatorer eller konvektorer med 2 paneler eller flere.

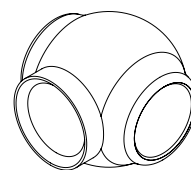


SÅDAN VIRKER DET

Sidste radiator eller konvektor i en serie skal ikke have tvungen vand i de bagerste studser, da vandet vender her og løber retur.



Første radiator eller konvektor i en serie skal **ALTID** have 4 gummipropper for tvungen vand: De 2 øverste (**rød**) leder vandet ud i panel 1 og 2. De 2 nederste (**blå**) tager vandet fra panel 3 og 4.



61610035 1. stk.
61610037 Montage, 2 stk./radiator
61610038 Montage, 4 stk./radiator