

NOVELLO ECO

Lavtemperaturpanel radiator lavet i stål af høj kvalitet, med seriel flow teknologi (vandet strømmer først gennem frontpanelet). Dette resulterer i høj energieffektivitet, maksimal varmestråling - selv i lavtemperaturvarmesystemer - hurtigere opvarmning og mindre spild af energi. Den integrerede justerbare ventilindsats (uden termostat) er som standard, fabriksmonteret på højre side af radiatoren



Højde: 300 mm
Type

Højde: 400 mm
Type

Højde: 500 mm
Type

Lgd.	VVS Nr. ↓	Højde: 300 mm Type				Højde: 400 mm Type				Højde: 500 mm Type			
		11	21	22	33	11	21	22	33	11	21	22	33
400	-	■	■	■	■	■	■	■	■	■	■	■	■
500	-	■	■	■	■	■	■	■	■	■	■	■	■
600	-	■	■	■	■	■	■	■	■	■	■	■	■
700	-	■	■	■	■	■	■	■	■	■	■	■	■
800	-	■	■	■	■	■	■	■	■	■	■	■	■
900	-	■	■	■	■	■	■	■	■	■	■	■	■
1000	-	■	■	■	■	■	■	■	■	■	■	■	■
1100	-	■	■	■	■	■	■	■	■	■	■	■	■
1200	-	■	■	■	■	■	■	■	■	■	■	■	■
1400	-	■	■	■	■	■	■	■	■	■	■	■	■
1600	-	-	■	■	■	■	■	■	■	■	■	■	■
1800	-	-	■	■	■	■	■	■	■	■	■	■	■
2000	-	-	■	■	■	■	■	■	■	■	■	■	■
2200	-	-	■	■	■	-	■	■	■	■	■	■	■
2400	-	-	■	■	■	-	■	■	■	■	■	■	■
2600	-	-	-	■	■	-	-	■	-	-	-	■	-
2800	-	-	-	■	■	-	-	■	-	-	-	■	-
3000	-	-	-	■	■	-	-	■	-	-	-	■	-

Ydelse: W/m 70/40/20	292	434	539	771	390	540	678	965	524	697	880	1.250
Ydelse: W/m 60/30/20	169	256	314	445	226	316	395	557	338	451	567	800
Vægt: kg/m	9,31	14,30	16,50	24,70	12,78	18,83	21,83	32,63	16,24	23,37	27,17	40,57
Vandindhold: l/m	1,89	3,80	3,70	5,20	2,34	4,80	4,77	6,80	2,80	5,80	5,83	8,40

■ Afsendelse ca. 4-5 hverdage

■ Afsendelse ca. 5-12 uger (på forespørgsel)

Højde: 600 mm
Type

Højde: 700 mm
Type

Højde: 900 mm
Type

VVS Nr.		Højde: 600 mm Type				Højde: 700 mm Type				Højde: 900 mm Type			
Lgd.	↓	11	21	22	33	11	21	22	33	11	21	22	33
400	-	■	■	■	■	■	■	■	■	■	■	■	■
500	-	■	■	■	■	■	■	■	■	■	■	■	■
600	-	■	■	■	■	■	■	■	■	■	■	■	■
700	-	■	■	■	■	■	■	■	■	■	■	■	■
800	-	■	■	■	■	■	■	■	■	■	■	■	■
900	-	■	■	■	■	■	■	■	■	■	■	■	■
1000	-	■	■	■	■	■	■	■	■	■	■	■	■
1100	-	■	■	■	■	■	■	■	■	■	■	■	■
1200	-	■	■	■	■	■	■	■	■	■	■	■	■
1400	-	■	■	■	■	■	■	■	■	■	■	■	■
1600	-	■	■	■	■	■	■	■	■	■	■	■	■
1800	-	■	■	■	■	■	■	■	■	■	■	■	■
2000	-	■	■	■	■	■	■	■	■	■	■	■	■
2200	-	■	■	■	■	-	-	-	-	-	-	-	-
2400	-	■	■	■	■	-	-	-	-	-	-	-	-
2600	-	-	-	■	-	-	-	-	-	-	-	-	-
2800	-	-	-	■	-	-	-	-	-	-	-	-	-
3000	-	-	-	■	-	-	-	-	-	-	-	-	-

Ydelse: W/m 70/40/20	618	809	1.016	1.441	705	919	1.146	1.624	858	1.145	1.396	1.981
Ydelse: W/m 60/30/20	400	522	655	922	456	592	739	1.039	555	733	901	1.268
Vægt: kg/m	19,70	27,90	32,50	48,50	22,90	32,70	38,07	57,00	29,30	42,30	49,20	74,00
Vandindhold: l/m	3,25	6,80	6,90	10,00	3,77	7,57	7,63	11,25	4,80	9,10	9,10	13,75

■ Afsendelse ca. 4-5 hverdage

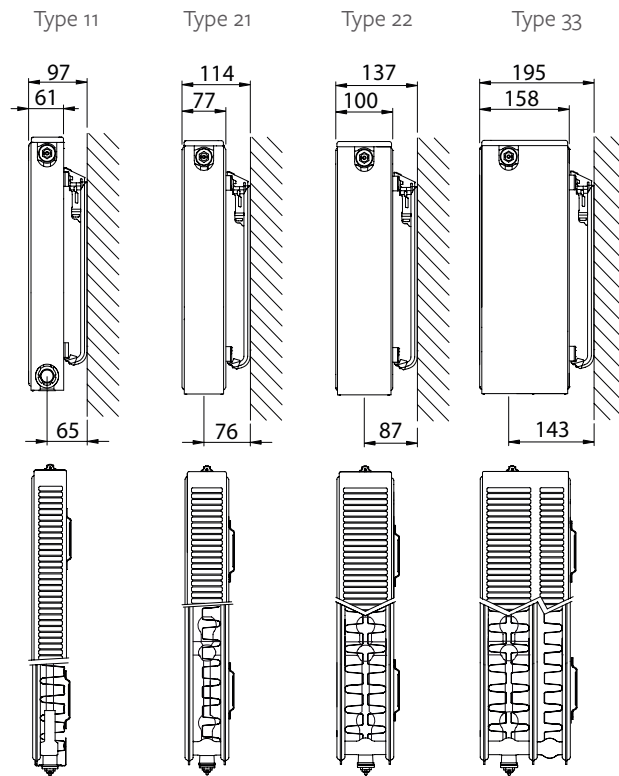
■ Afsendelse ca. 5-12 uger (på forespørgsel)

NOVELLO ECO

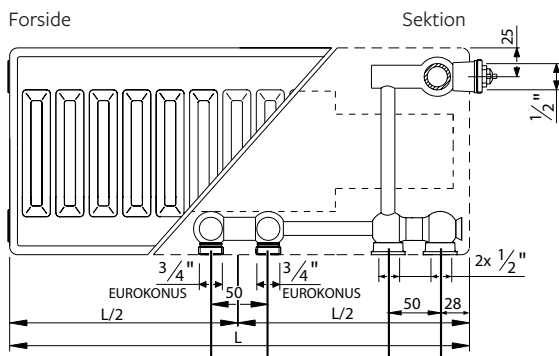
Produkt:	Stelrad lavtemperatur ventilradiator med seriel flow teknologi, 4 x nedadvendte anboringer (både center og lateral) og en forudindstillet ventilindsats, som kan monteres på enten venstre eller højre side af radiatoren.
Udstyr:	Med topriest og gavle.
Pre-Installeret:	Forudindstillet Heimeier 4368 eller 4369 ventilindsats, ECO luftskrue og blindprop.
Ventilindsats:	Den integrerede justerbare ventilindsats (uden termostat) er fabriksmonteret på højre side af radiatoren, testet i overensstemmelse med EN215 og kompatibel med termostathoveder M30 x 1,5 mm. For typer 21 - 22 - 33 kan ventilindsatsen også monteres på radiatorens venstre side. En venstre version til en type 11 radiator er tilgængelig på forespørgsel. Ventilindsatsen er fabriksindstillet i forhold til radiatorens størrelse. Den forudindstillede ventil sikrer optimal gennemstrømning i radiatoren. Fabriksindstilling til to-rørsystemer, men kan også benyttes til et-rørsystemer (så længe ventilindsatsen er indstillet til position 8).
Medfølger:	Monteringsvejledning, bærebøjler, prop, luftskrue samt vægbæringer. Bemærk: Alle præinstallerede propper skal udskiftes med de medfølgende propper og luftskrue for en lækfri og tæt installation.
Anboringer:	2 x $\frac{3}{4}$ " Eurokonus nedadvendte anboringer (2 x center) samt 2 x $\frac{1}{2}$ " nedadvendte anboringer (lateral) samt 2 sidevendte $\frac{1}{2}$ " anboringer foroven. Venstre version kun med 2 x $\frac{1}{2}$ " nedadvendte (lateral) samt 2 x sidevendte anboringer.
Bærebøjler:	2 stk. bærebøjler op til 1.600 mm længde, 3 stk. fra 1.800 mm længde.
Emballage:	Hver radiator er forsvarligt emballeret i kraftig kvalitets pap og derefter pakket i plastfolie. Radiatorens egenskaber er vist på den påsatte label: type - højde - længde.
Garanti:	10 år, så længe installationsanvisningerne er fulgt, og Stelrads garantibetingelser er opfyldt.
Overfladebehandling:	Alle radiatorer er affedt, fosfateret, kataforetisk primet og pulverlakeret i Stelrad hvid 9016 som standard.
Farver:	Stelrad hvid 9016 + 35 forskellige Stelrad farver og omkring 200 RAL-farver er mulige.
Varmefordelingsmåler:	Velegnet til varmfordelingsmålere, både elektronisk og varmfordampningsmålere i henhold til EN834 & EN835).
Max. driftstryk:	10 bar (testet ved 13 bar).
Max. driftstemperatur:	110 °C.
Norm:	I henhold til EN442.
Typer:	11 21 22 33
Højde:	300 400 500 600 700 900 mm.
Længde:	400 - 3.000 mm.
Dybde:	61 77 100 158 mm.



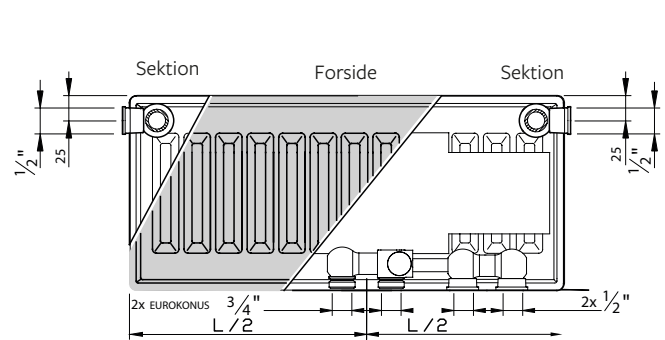
NOVELLO ECO INSTALLATION



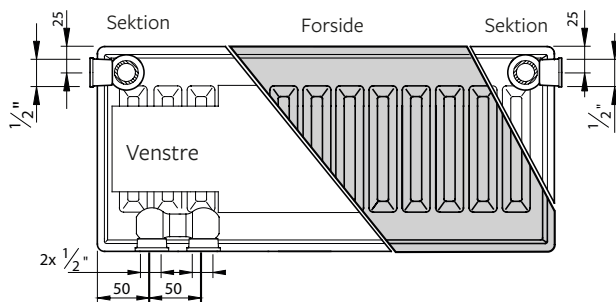
Type 11



Type 21, 22, 33



Type 21, 22, 33 - VENSTRE

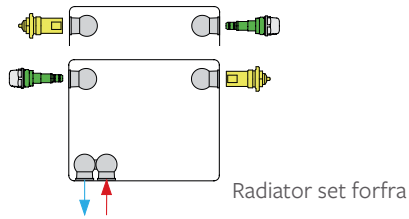


L: Længde; F: Centerafstand = Højde - 50 mm;
 Det anbefales at minimum afstanden fra radiator bund
 til gulv: er 120 mm.

NOVELLO ECO TILSLUTNINGSMULIGHEDER

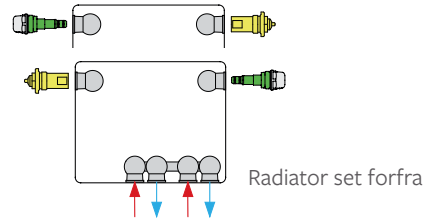
Venstehængt

Type 21/22/33



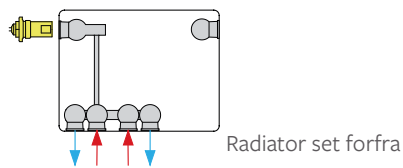
Højrehængt

Type 21/22/33



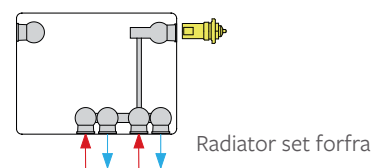
Venstehængt

Type 11



Højrehængt

Type 11



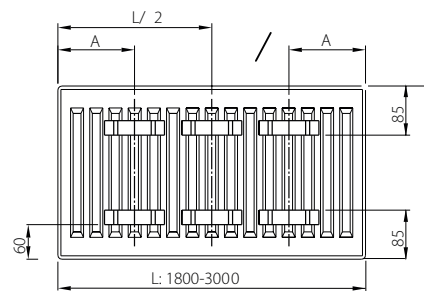
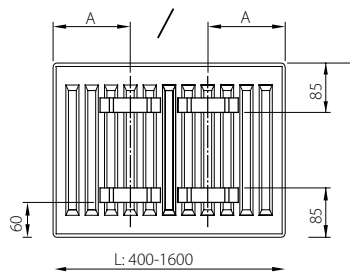
Vigtig bemærkning til ECO radiatorer:
Den grønne ECO-luftventil er afgørende for, at radiatoren fungerer korrekt, og kan ikke erstattes af en traditionel luftventil, da radiatoren derved ikke kan lukke for varmegennemstrømning.

NOVELLO ECO BÆREBØJLER

Type 21-33

L	A
400-1600	133

L	A
1800-3000	133

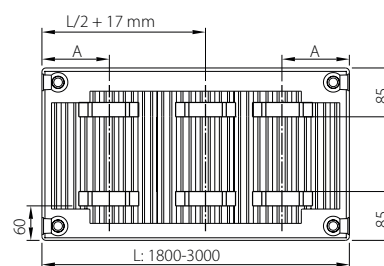
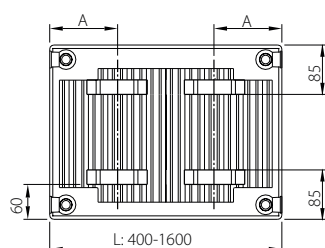


L: Længde

Type 11

L	A
400	117
500-1600	150

L	A
1800-3000	150



L: Længde

NOVELLO ECO KONVERTERINGSTABEL

HØJDE		TYPE 11	TYPE 21	TYPE 22	TYPE 33	CENTERAFSTAND
300	W	509	744	933	1.347	300
	Kg	9,31	14,30	16,50	27,40	
	l	1,89	3,80	3,70	5,20	
	m ²	2,09	2,44	3,51	5,26	
	n	1,31	1,28	1,31	1,33	
400	W	676	927	1.173	1.686	400
	Kg	12,78	18,83	21,83	32,63	
	l	2,34	4,80	4,77	6,80	
	m ²	2,95	3,37	4,92	7,38	
	n	1,31	1,29	1,30	1,33	
500	W	833	1.107	1.401	2.007	500
	Kg	16,24	23,37	27,17	40,57	
	l	2,80	5,80	5,83	8,40	
	m ²	3,80	4,31	6,33	9,49	
	n	1,30	1,30	1,30	1,33	
600	W	980	1.287	1.617	2.313	600
	Kg	19,70	27,90	32,50	48,50	
	l	3,25	6,80	6,90	10,00	
	m ²	4,66	5,24	7,74	11,61	
	n	1,29	1,30	1,30	1,33	
700	W	1.117	1.467	1.824	2.607	700
	Kg	22,90	32,70	38,07	57,00	
	l	3,77	7,57	7,63	11,25	
	m ²	5,51	6,18	9,15	13,72	
	n	1,29	1,31	1,30	1,33	
900	W	1.360	1.836	2.220	3.180	900
	Kg	29,30	42,30	49,20	74,00	
	l	4,80	9,10	9,10	13,75	
	m ²	7,22	8,05	11,97	17,96	
	n	1,29	1,32	1,30	1,33	

W = varmeydelse per meter / kg = vægt per meter / l = indhold per meter / m² = overflade per meter / n = eksponent
 Producenten forbeholder sig ret til at ændre nogen af de specifikationer, der er vist i dette dokument, uden forudgående varsel.

NOVELLO ECO YDELSESTABEL

Beregningfaktor per meter radiator
ved 75/65/20 °C i henhold til EN442
Ligning: $\phi = K_M \times \Delta T^m$

Vejledende anbefaling til valg af beregningsmetode og anvendelse af reduktionsfaktor:

Logaritmisk beregning bør anvendes på radiatorer til og med højde 400 mm samt på lavkonvektorer.

Den logaritmiske beregningsmetode bør også anvendes, hvis den relative afkøling overstiger 75%.

Aritmetisk beregning bør anvendes på radiatorer over højde 400, hvis den relative afkøling er under 75%

EN442 (W) 70/40/20°C

EN442 (W) 60/30/20°C

EN442 (W) 75/65/20°C

Højde 300				
Type	11	21	22	33
400	117	174	216	308
	68	102	126	178
	204	298	373	539
500	146	217	270	386
	85	128	157	222
	355	372	467	674
600	175	261	324	463
	101	153	188	267
	305	446	560	808
700	205	304	377	540
	118	179	220	311
	356	521	653	943
800	234	347	431	617
	135	204	251	356
	407	595	746	1.078
900	263	391	485	694
	152	230	283	400
	458	670	840	1.212
1000	292	434	539	771
	169	256	314	445
	509	744	933	1.347
1100	321	478	593	848
	186	281	345	489
	560	818	1.026	1.482
1200	351	521	647	925
	203	307	377	534
	611	893	1.120	1.616
1400	409	608	755	1.080
	237	358	440	623
	713	1.042	1.306	1.886
1600	-	695	863	1.234
	-	409	502	712
	-	1.190	1.493	2.155
1800	-	782	971	1.388
	-	460	565	801
	-	1.339	1.679	2.425
2000	-	869	1.078	1.542
	-	511	628	890
	-	1.488	1.866	2.694
2200	-	956	1.186	1.696
	-	562	691	979
	-	1.637	2.053	2.963
2400	-	1.042	1.294	1.851
	-	613	754	1.068
	-	1.786	2.239	3.233
2600	-	-	1.402	2.005
	-	-	817	1.157
	-	-	2.426	3.502
2800	-	-	1.510	2.159
	-	-	879	1.246
	-	-	2.612	3.772
3000	-	-	1.618	2.313
	-	-	942	1.335
	-	-	2.799	4.041

Højde 400				
Type	11	21	22	33
400	156	216	271	386
	91	127	158	223
	270	371	469	674
500	195	270	339	483
	113	158	198	279
	338	464	587	843
600	234	324	407	579
	136	190	237	334
	406	556	704	1.012
700	273	378	475	676
	158	222	277	390
	473	649	821	1.180
800	312	432	542	772
	181	253	316	446
	541	742	938	1.349
900	351	486	610	869
	204	285	356	501
	608	834	1.056	1.517
1000	390	540	678	965
	226	316	395	557
	676	927	1.173	1.686
1100	429	593	746	1.062
	249	348	435	613
	744	1.020	1.290	1.855
1200	468	647	814	1.158
	272	380	474	668
	811	1.112	1.408	2.023
1400	545	755	949	1.351
	317	443	553	780
	946	1.298	1.642	2.360
1600	623	863	1.085	1.544
	362	506	632	891
	1.082	1.483	1.877	2.698
1800	701	971	1.221	1.737
	407	570	711	1.103
	1.217	1.669	2.111	3.035
2000	779	1.079	1.356	1.931
	453	633	790	1.114
	1.352	1.854	2.346	3.372
2200	-	1.187	1.492	2.124
	-	696	869	1.226
	-	2.039	2.581	3.709
2400	-	1.295	1.627	2.317
	-	760	948	1.337
	-	2.225	2.815	4.046
2600	-	-	1.763	-
	-	-	1.027	-
	-	-	3.050	-
2800	-	-	1.899	-
	-	-	1.106	-
	-	-	3.284	-
3000	-	-	2.034	-
	-	-	1.185	-
	-	-	3.519	-

Højde 500				
Type	11	21	22	33
400	209	279	352	500
	135	180	227	320
	333	443	560	803
500	262	349	440	625
	169	225	284	400
	417	554	701	1.004
600	314	418	528	750
	203	271	340	480
	500	664	841	1.204
700	367	488	616	875
	237	316	397	560
	583	775	981	1.405
800	419	558	704	1.000
	270	361	454	640
	666	886	1.121	1.606
900	471	628	792	1.125
	304	406	511	720
	750	996	1.261	1.806
1000	524	697	880	1.250
	338	451	567	800
	833	1.107	1.401	2.007
1100	576	767	968	1.375
	372	496	624	880
	916	1.218	1.541	2.208
1200	628	837	1.056	1.500
	405	541	681	960
	1.000	1.328	1.681	2.408
1400	733	976	1.232	1.750
	473	631	794	1.120
	1.166	1.550	1.961	2.810
1600	838	1.116	1.408	2.000
	541	722	908	1.280
	1.333	1.771	2.242	3.211
1800	942	1.255	1.584	2.250
	608	812	1.021	1.439
	1.499	1.993	2.522	3.613
2000	1.047	1.395	1.760	2.500
	676	902	1.135	1.599
	1.666	2.214	2.802	4.014
2200	1.152	1.534	1.936	2.750
	743	992	1.248	1.759
	1.833	2.435	3.082	4.415
2400	1.257	1.674	2.112	3.000
	811	1.082	1.362	1.919
	1.999	2.657	3.362	4.817
2600	-	-	2.288	-
	-	-	1.475	-
	-	-	3.643	-
2800	-	-	2.464	-
	-	-	1.589	-
	-	-	3.923	-
3000	-	-	2.640	-
	-	-	1.702	-
	-	-	4.203	-

Varmeydelse i Watt i henhold til EN 442

Højde 300 og 400 mm er beregnet med logaritmisk beregning.

Du kan læse mere om forskellen på aritmetisk og logaritmisk beregningsmetode under afsnittet Radiatorsystemet.

NOVELLO ECO YDELSESTABEL

EN442 (W) 70/40/20°C

EN442 (W) 60/30/20°C

EN442 (W) 75/65/20°C

Højde 600				
Type	11	21	22	33
400	247	323	406	576
	160	209	262	369
	392	515	647	925
500	309	404	508	720
	200	261	328	461
	490	644	809	1.157
600	371	485	610	864
	240	313	393	553
	588	772	970	1.388
700	433	566	711	1.008
	280	365	459	645
	686	901	1.132	1.619
800	495	647	813	1.153
	320	417	524	737
	784	1.030	1.294	1.850
900	556	728	914	1.297
	360	470	590	830
	882	1.158	1.455	2.082
1000	618	809	1.016	1.441
	400	522	655	922
	980	1.287	1.617	2.313
1100	680	890	1.117	1.585
	440	574	721	1.014
	1.078	1.416	1.779	2.544
1200	742	970	1.219	1.729
	480	626	786	1.106
	1.176	1.544	1.940	2.776
1400	865	1.132	1.422	2.017
	560	730	917	1.290
	1.372	1.802	2.264	3.238
1600	989	1.294	1.625	2.305
	640	835	1.048	1.475
	1.568	2.059	2.587	3.701
1800	1.113	1.456	1.829	2.593
	720	939	1.179	1.659
	1.764	2.317	2.911	4.163
2000	1.236	1.617	2.032	2.881
	800	1.043	1.311	1.843
	1.960	2.574	3.234	4.626
2200	1.360	1.779	2.235	3.169
	881	1.148	1.442	2.028
	2.156	2.831	3.557	5.089
2400	1.484	1.941	2.438	3.458
	961	1.252	1.573	2.212
	2.352	3.089	3.881	5.551
2600	-	-	2.641	-
	-	-	1.704	-
	-	-	4.204	-
2800	-	-	2.844	-
	-	-	1.835	-
	-	-	4.528	-
3000	-	-	3.048	-
	-	-	1.966	-
	-	-	4.851	-

Højde 700				
Type	11	21	22	33
400	282	368	458	650
	182	237	296	416
	447	587	730	1.043
500	352	460	573	812
	228	296	370	519
	559	734	912	1.304
600	423	552	688	974
	274	355	444	623
	670	880	1.094	1.564
700	493	644	802	1.137
	319	414	518	727
	782	1.027	1.277	1.825
800	564	736	917	1.299
	365	473	592	831
	894	1.174	1.459	2.086
900	634	827	1.032	1.461
	411	533	666	935
	1.005	1.320	1.642	2.346
1000	705	919	1.146	1.624
	456	592	739	1.039
	1.117	1.467	1.824	2.607
1100	775	1.011	1.261	1.786
	502	651	813	1.143
	1.229	1.614	2.006	2.868
1200	846	1.103	1.375	1.949
	547	710	887	1.247
	1.340	1.760	2.189	3.128
1400	986	1.287	1.605	2.273
	639	828	1.035	1.455
	1.564	2.054	2.554	3.650
1600	1.127	1.471	1.834	2.598
	730	947	1.183	1.662
	1.787	2.347	2.918	4.171
1800	1.268	1.655	2.063	2.923
	821	1.065	1.331	1.870
	2.011	2.641	3.283	4.693
2000	1.409	1.839	2.292	3.248
	912	1.183	1.479	2.078
	2.234	2.934	3.648	5.214
2200	-	-	-	-
	-	-	-	-
	-	-	-	-
2400	-	-	-	-
	-	-	-	-
	-	-	-	-
2600	-	-	-	-
	-	-	-	-
	-	-	-	-
2800	-	-	-	-
	-	-	-	-
	-	-	-	-
3000	-	-	-	-
	-	-	-	-
	-	-	-	-

Højde 900				
Type	11	21	22	33
400	343	458	558	792
	222	293	360	507
	544	734	888	1.272
500	429	572	698	991
	278	367	450	634
	680	918	1.110	1.590
600	515	687	837	1.189
	333	440	541	761
	816	1.102	1.332	1.908
700	601	801	977	1.387
	389	513	631	887
	952	1.285	1.554	2.226
800	686	916	1.117	1.585
	444	587	721	1.014
	1.088	1.469	1.776	2.544
900	772	1.030	1.256	1.783
	500	660	811	1.141
	1.224	1.652	1.998	2.862
1000	858	1.145	1.396	1.981
	555	733	901	1.268
	1.360	1.836	2.220	3.180
1100	944	1.259	1.535	2.179
	611	807	991	1.394
	1.496	2.020	2.442	3.498
1200	1.029	1.374	1.675	2.377
	667	880	1.081	1.521
	1.632	2.203	2.664	3.816
1400	1.201	1.603	1.954	2.774
	778	1.027	1.261	1.775
	1.904	2.570	3.108	4.452
1600	1.373	1.832	2.233	3.170
	889	1.173	1.441	2.028
	2.176	2.938	3.552	5.088
1800	1.544	2.061	2.512	3.566
	1.000	1.320	1.622	2.282
	2.448	3.305	3.996	5.724
2000	1.716	2.290	2.792	3.962
	1.111	1.466	1.802	2.535
	2.720	3.672	4.440	6.360
2200	-	-	-	-
	-	-	-	-
	-	-	-	-
2400	-	-	-	-
	-	-	-	-
	-	-	-	-
2600	-	-	-	-
	-	-	-	-
	-	-	-	-
2800	-	-	-	-
	-	-	-	-
	-	-	-	-
3000	-	-	-	-
	-	-	-	-
	-	-	-	-

Varmeydelse i Watt i henhold til EN 442

Du kan læse mere om forskellen på aritmetisk og logaritmisk beregningsmetode under afsnittet Radiatorsystemet.