

## PLANAR 8

---

Planar 8 er med sin glatte forplade, elegante gavle og toprikt en smuk radiator med et tidløst design. 4 anboringer i siden og 4 anboringer i bunden giver Planar 8 en lang række monteringsløsninger. Dette gør Planar 8 nem at installere og anvende i enhver situation. Den integrerede justerbare ventilindsats (uden termostat) er som standard, fabriksmonteret på højre side af radiatoren



Højde: 300 mm  
Type

Højde: 400 mm  
Type

Højde: 500 mm  
Type

Lgd.	VVS Nr. ↓	Højde: 300 mm Type				Højde: 400 mm Type				Højde: 500 mm Type			
		11	21	22	33	11	21	22	33	11	21	22	33
400	.04	-	-	■	■	■	■	■	■	■	■	■	■
500	.05	-	-	■	■	■	■	■	■	■	■	■	■
600	.06	-	-	■	■	■	■	■	■	■	■	■	■
700	.07	-	-	■	■	■	■	■	■	■	■	■	■
800	.08	-	-	■	■	■	■	■	■	■	■	■	■
900	.09	-	-	■	■	■	■	■	■	■	■	■	■
1000	.10	-	-	■	■	■	■	■	■	■	■	■	■
1100	.11	-	-	■	■	■	■	■	■	■	■	■	■
1200	.12	-	-	■	■	■	■	■	■	■	■	■	■
1400	.14	-	-	■	■	■	■	■	■	■	■	■	■
1600	.16	-	-	■	■	■	■	■	■	■	■	■	■
1800	.18	-	-	■	■	■	■	■	■	■	■	■	■
2000	.20	-	-	■	■	■	■	■	■	■	■	■	■
2200	.22	-	-	■	■	■	■	■	■	■	■	■	■
2400	.24	-	-	-	-	-	-	-	-	-	-	-	-
2600	.26	-	-	-	-	-	-	-	-	-	-	-	-
2800	.28	-	-	-	-	-	-	-	-	-	-	-	-
3000	.30	-	-	-	-	-	-	-	-	-	-	-	-

Ydelse: W/m 70/40/20	295	442	585	843	395	555	739	1.054	490	663	884	1.254
Ydelse: W/m 60/30/20	190	284	378	542	256	356	477	676	318	425	568	801
Vægt: kg/m	11,88	16,86	19,60	28,00	16,13	22,87	26,40	38,13	20,39	28,89	33,20	48,27
Vandindhold: l/m	1,89	3,70	3,70	5,40	2,34	4,67	4,67	6,87	2,80	5,63	5,63	8,33

■ Afsendelse ca. 4-5 hverdage

■ Afsendelse ca. 5-12 uger (på forespørgsel)

Højde: 600 mm  
Type

Højde: 700 mm  
Type

Højde: 900 mm  
Type

VVS Nr.		Højde: 600 mm Type				Højde: 700 mm Type				Højde: 900 mm Type			
Lgd.	↓	11	21	22	33	11	21	22	33	11	21	22	33
400	.04	■	■	■	■	■	■	■	■	■	■	■	■
500	.05	■	■	■	■	■	■	■	■	■	■	■	■
600	.06	■	■	■	■	■	■	■	■	■	■	■	■
700	.07	■	■	■	■	■	■	■	■	■	■	■	■
800	.08	■	■	■	■	■	■	■	■	■	■	■	■
900	.09	■	■	■	■	■	■	■	■	■	■	■	■
1000	.10	■	■	■	■	■	■	■	■	■	■	■	■
1100	.11	■	■	■	■	■	■	■	■	■	■	■	■
1200	.12	■	■	■	■	■	■	■	■	■	■	■	■
1400	.14	■	■	■	■	■	■	■	■	■	■	■	■
1600	.16	■	■	■	■	■	■	■	■	■	■	■	■
1800	.18	■	■	■	■	■	■	■	■	■	■	■	■
2000	.20	■	■	■	■	■	■	■	■	■	■	■	■
2200	.22	■	■	■	■	■	■	■	■	■	■	■	■
2400	.24	-	-	-	-	-	-	-	-	-	-	-	-
2600	.26	-	-	-	-	-	-	-	-	-	-	-	-
2800	.28	-	-	-	-	-	-	-	-	-	-	-	-
3000	.30	-	-	-	-	-	-	-	-	-	-	-	-

Ydelse: W/m 70/40/20    579    765    1.020    1.445    658    866    1.149    1.633    795    1.058    1.389    1.996

Ydelse: W/m 60/30/20    377    490    654    919    428    556    734    1.039    515    680    880    1.270

Vægt: kg/m    24,65    34,90    40,00    58,40    28,91    40,91    46,80    68,53    37,43    52,94    60,40    88,80

Vandindhold: l/m    3,25    6,60    6,60    9,80    3,77    7,63    7,63    11,37    4,80    9,70    9,70    14,50

■ Afsendelse ca. 4-5 hverdage

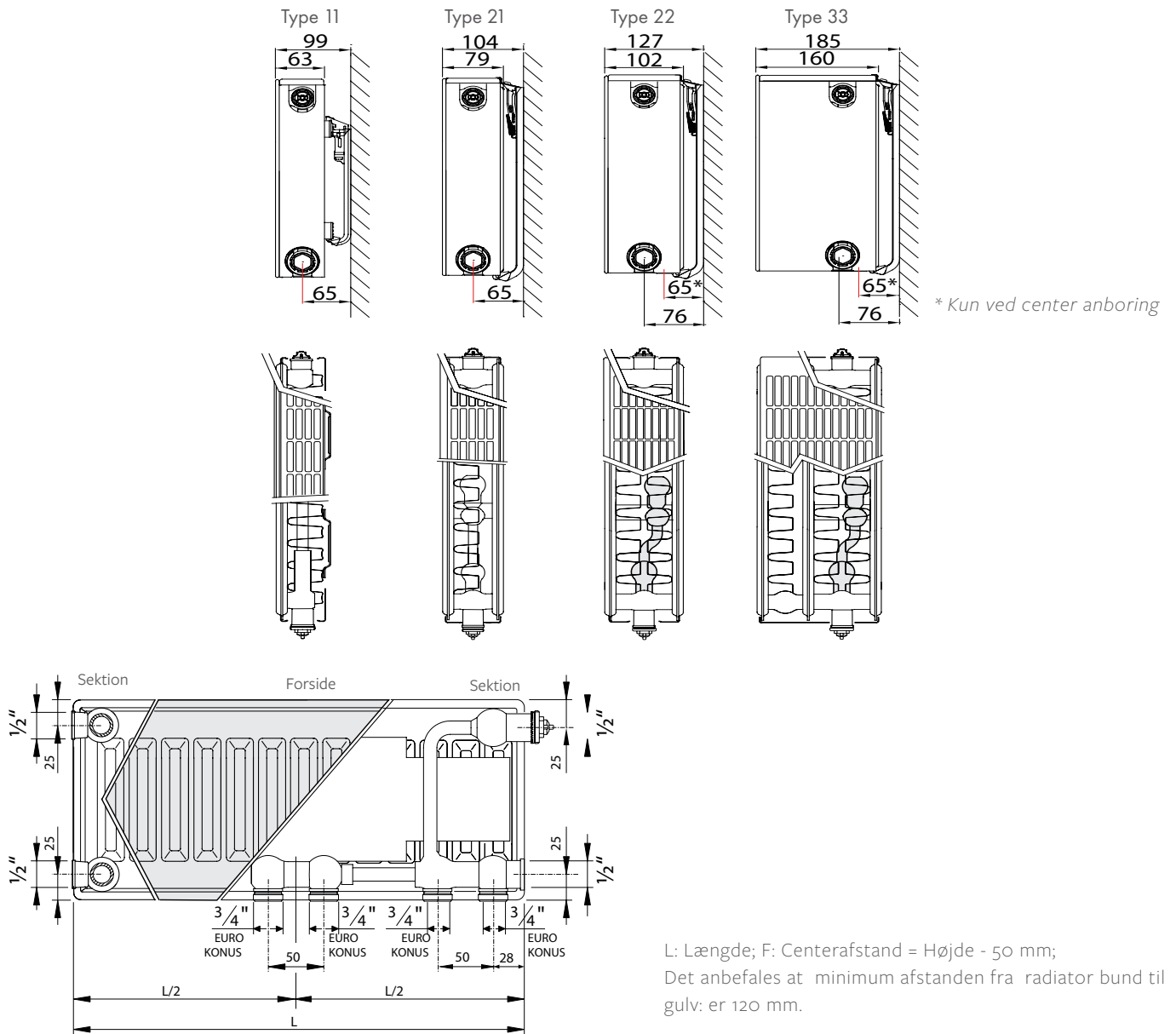
■ Afsendelse ca. 5-12 uger (på forespørgsel)

## PLANAR 8

Produkt:	Panelradiator med glat forplade, ventilsystem med 8 anboringer.
Udstyr:	Glat forplade, toprist og gavle.
Pre-Installeret:	Forudindstillet ventilindsats, luftskrue og blindprop.
Ventilindsats:	Den integrerede justerbare ventilindsats (uden termostat) er fabriksmonteret på højre side af radiatoren, testet i overensstemmelse med EN215 og kompatibel med termostathoveder M30 x 1,5 mm. Termostatventilindsatsen er fabriksindstillet i forhold til radiatorens størrelse. Denne forudindstilling sikrer optimal gennemstrømning i radiatoren. Fabriksindstilling til to-rørsystemer, der også er egnet til et-rørsystemer. (så længe ventilindsatsen er indstillet til position 8).
Medfølger:	Vægbæringer (VDI-kompatibel, når anvendt i kombination med medfølgende anti-glid clips) skruer, propper, luftskrue og monteringsvejledning.
Anboringer:	4 x 3/4" Eurokonus udvendige nedadvendte anboringer (nib)(2 x center og 2 x lateral) samt 4 x 1/2" indvendig (muf)sidevendte anboringer.
Bærebøjler:	Type 11 er udstyret med 2 stk. bærebøjler op til 1.600 mm længde, 3 stk. fra 1.800 mm længde.
Emballage:	Hver radiator er forsvarligt emballeret i kraftig kvalitets pap og derefter pakket i plastfolie. Radiatorens egenskaber er vist på den påsatte label: type - højde - længde.
Garanti:	10 år, så længe installationsanvisningerne er fulgt, og Stelrads garantibetingelser er opfyldt.
Overfladebehandling:	Alle radiatorer er affedt, fosfateret, kataforetisk primet og pulverlakeret i Stelrad hvid 9016 som standard.
Farver:	Stelrad hvid 9016 + 35 forskellige Stelrad farver og omkring 200 RAL-farver er mulige.
Varmefordelingsmåler:	Velegnet til varmfordelingsmålere, både elektronisk og varmfordampningsmålere i henhold til EN834 & EN835).
Max. driftstryk:	10 bar (testet ved 13 bar).
Max. driftstemperatur:	110 °C.
Norm:	I henhold til EN442.
Typer:	11   21   22   33
Højde:	300   400   500   600   700   900 mm.
Længde:	400 – 2.200 mm.
Dybde:	63   79   102   160 mm.



## PLANAR 8 INSTALLATION

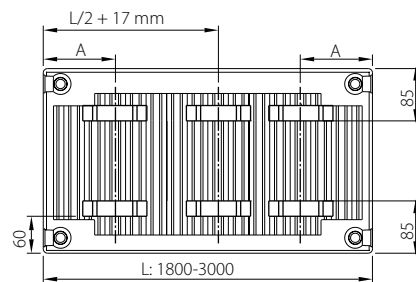
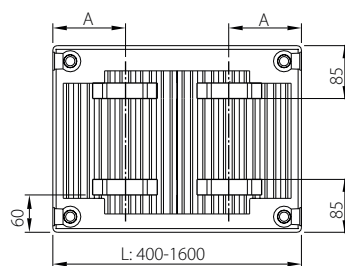


## PLANAR 8 BÆREBØJLER

Type 11

L	A
400	117
500-1600	150

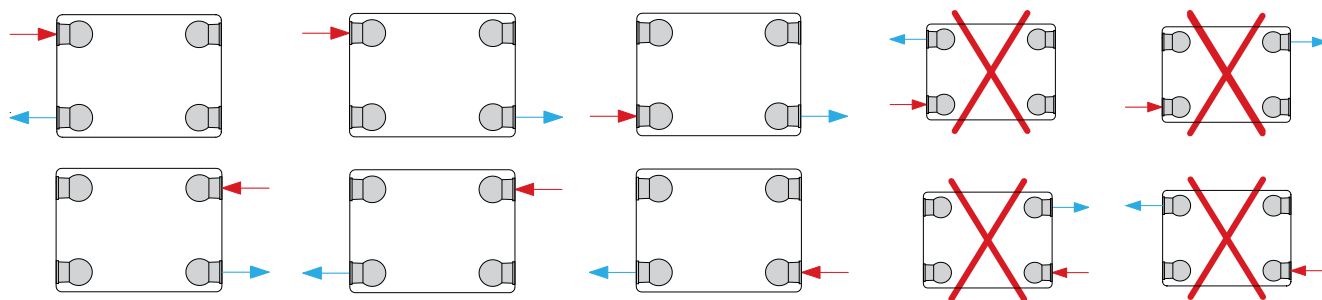
L	A
1800-3000	150



Bemærk: Planar 8 type 21, 22 og 33 er vendbare og der er derfor ikke monteret bærebøjler på disse.

L: Længde

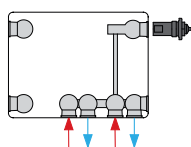
PLANAR 8 TILSLUTNINGSMULIGHEDER



Højrehængt radiator

Type 11 / 21 / 22 / 33

Radiator set forfra



Bemærk: Ved tilslutning som kompakt radiator skal ventilindsatsen fjernes og alle propper erstattes med messing propper.

PLANAR 8 KONVERTERINGSTABEL

HØJDE		TYPE 11	TYPE 21	TYPE 22	TYPE 33	CENTERAFSTAND
300	W	469	706	929	1.346	250
	Kg	11,88	16,86	19,60	28,00	
	l	1,89	3,70	3,70	5,40	
	m <sup>2</sup>	2,09	2,44	3,51	5,26	
	n	1,30	1,32	1,30	1,31	
400	W	626	889	1.177	1.690	350
	Kg	16,13	22,87	26,40	38,13	
	l	2,34	4,67	4,67	6,87	
	m <sup>2</sup>	2,95	3,37	4,92	7,38	
	n	1,29	1,32	1,30	1,32	
500	W	774	1.062	1.411	2.017	450
	Kg	20,39	28,89	33,20	48,27	
	l	2,80	5,63	5,63	8,33	
	m <sup>2</sup>	3,80	4,31	6,33	9,49	
	n	1,28	1,32	1,31	1,33	
600	W	911	1.227	1.634	2.332	550
	Kg	24,65	34,90	40,00	58,40	
	l	3,25	6,60	6,60	9,80	
	m <sup>2</sup>	4,66	5,24	7,74	11,61	
	n	1,27	1,32	1,32	1,34	
700	W	1.038	1.387	1.848	2.637	650
	Kg	28,91	40,91	46,80	68,53	
	l	3,77	7,63	7,63	11,37	
	m <sup>2</sup>	5,51	6,18	9,15	13,72	
	n	1,28	1,32	1,33	1,34	
900	W	1.260	1.690	2.251	3.225	850
	Kg	37,43	52,94	60,40	88,80	
	l	4,80	9,70	9,70	14,50	
	m <sup>2</sup>	7,22	8,05	11,97	17,96	
	n	1,29	1,31	1,35	1,34	

W = varmeydelse per meter / kg = vægt per meter / l = indhold per meter / m<sup>2</sup> = overflade per meter / n = eksponent  
 Producenten forbeholder sig ret til at ændre nogen af de specifikationer, der er vist i dette dokument, uden forudgående varsel.

# PLANAR 8 YDELSESTABEL

Beregningfaktor per meter radiator

ved 75/65/20 °C i henhold til EN442

Ligning:  $\dot{\phi} = K_M \times \Delta T^n$

Vejledende anbefaling til valg af beregningsmetode og anvendelse af reduktionsfaktor:

Logaritmisk beregning bør anvendes på radiatorer til og med højde 400 mm samt på lavkonvektorer.

Den logaritmiske beregningsmetode bør også anvendes, hvis den relative afkøling overstiger 75%.

Aritmetisk beregning bør anvendes på radiatorer over højde 400, hvis den relative afkøling er under 75%

**EN442 (W) 70/40/20°C**

**EN442 (W) 60/30/20°C**

**EN442 (W) 75/65/20°C**

Højde 300				
Type	11	21	22	33
400	-	-	216	310
	-	-	126	180
	-	-	372	538
500	-	-	270	388
	-	-	158	225
	-	-	465	673
600	-	-	323	465
	-	-	189	270
	-	-	557	808
700	-	-	377	543
	-	-	221	315
	-	-	650	942
800	-	-	431	621
	-	-	252	360
	-	-	743	1.077
900	-	-	485	698
	-	-	284	405
	-	-	836	1.211
1000	-	-	539	776
	-	-	315	451
	-	-	929	1.346
1100	-	-	593	853
	-	-	347	496
	-	-	1.022	1.481
1200	-	-	647	931
	-	-	378	541
	-	-	1.115	1.615
1300	-	-	-	-
	-	-	-	-
	-	-	-	-
1400	-	-	755	1.086
	-	-	441	631
	-	-	1.301	1.884
1500	-	-	-	-
	-	-	-	-
	-	-	-	-
1600	-	-	862	1.241
	-	-	504	721
	-	-	1.486	2.154
1800	-	-	970	1.396
	-	-	567	811
	-	-	1.672	2.423
2000	-	-	1.078	1.551
	-	-	630	901
	-	-	1.858	2.692
2200	-	-	1.186	1.706
	-	-	693	991
	-	-	2.044	2.961
2300	-	-	-	-
	-	-	-	-
	-	-	-	-
2400	-	-	-	-
	-	-	-	-
	-	-	-	-
2500	-	-	-	-
	-	-	-	-
	-	-	-	-
2600	-	-	-	-
	-	-	-	-
	-	-	-	-
2800	-	-	-	-
	-	-	-	-
	-	-	-	-
3000	-	-	-	-
	-	-	-	-
	-	-	-	-

Højde 400				
Type	11	21	22	33
400	146	204	272	388
	85	118	159	224
	250	356	471	676
500	182	255	340	485
	107	148	198	280
	313	445	589	845
600	218	307	408	582
	128	178	238	337
	376	533	706	1.014
700	255	358	476	679
	149	207	278	393
	438	622	824	1.183
800	291	409	544	776
	171	237	317	449
	501	711	942	1.352
900	328	460	613	873
	192	266	357	505
	563	800	1.059	1.521
1000	364	511	681	970
	213	296	397	561
	626	889	1.177	1.690
1100	400	562	749	1.067
	235	326	436	617
	689	978	1.295	1.859
1200	437	613	817	1.164
	256	355	476	673
	751	1.067	1.412	2.028
1300	-	-	-	-
	-	-	-	-
	-	-	-	-
1400	509	715	953	1.358
	298	414	555	785
	876	1.245	1.648	2.366
1500	-	-	-	-
	-	-	-	-
	-	-	-	-
1600	582	818	1.089	1.552
	341	474	635	897
	1.002	1.422	1.883	2.704
1800	655	920	1.225	1.745
	384	533	714	1.010
	1.127	1.600	2.119	3.042
2000	728	1.022	1.361	1.939
	426	592	793	1.122
	1.252	1.778	2.354	3.380
2200	869	1.124	1.497	2.133
	563	651	873	1.234
	1.377	1.956	2.589	3.718
2300	-	-	-	-
	-	-	-	-
	-	-	-	-
2400	-	-	-	-
	-	-	-	-
	-	-	-	-
2500	-	-	-	-
	-	-	-	-
	-	-	-	-
2600	-	-	-	-
	-	-	-	-
	-	-	-	-
2800	-	-	-	-
	-	-	-	-
	-	-	-	-
3000	-	-	-	-
	-	-	-	-
	-	-	-	-

Højde 500				
Type	11	21	22	33
400	196	265	353	502
	127	170	227	320
	310	425	564	807
500	245	332	442	627
	159	213	284	400
	387	531	706	1.009
600	294	398	530	752
	191	255	341	481
	464	637	847	1.210
700	343	464	619	878
	223	298	398	561
	542	743	988	1.412
800	392	530	707	1.003
	255	340	455	641
	619	850	1.129	1.614
900	441	597	795	1.129
	287	383	511	721
	697	956	1.270	1.815
1000	490	663	884	1.254
	318	425	568	801
	774	1.062	1.411	2.017
1100	539	729	972	1.379
	350	468	625	881
	851	1.168	1.552	2.219
1200	588	796	1.060	1.505
	382	510	682	961
	929	1.274	1.693	2.420
1300	-	-	-	-
	-	-	-	-
	-	-	-	-
1400	686	928	1.237	1.756
	446	595	795	1.121
	1.084	1.487	1.975	2.824
1500	-	-	-	-
	-	-	-	-
	-	-	-	-
1600	784	1.061	1.414	2.006
	509	680	909	1.281
	1.238	1.699	2.258	3.227
1800	882	1.194	1.590	2.257
	573	765	1.023	1.442
	1.393	1.912	2.540	3.631
2000	980	1.326	1.767	2.508
	637	850	1.136	1.602
	1.548	2.124	2.822	4.034
2200	1.078	1.459	1.944	2.759
	700	935	1.250	1.762
	1.703	2.336	3.104	4.437
2300	-	-	-	-
	-	-	-	-
	-	-	-	-
2400	-	-	-	-
	-	-	-	-
	-	-	-	-
2500	-	-	-	-
	-	-	-	-
	-	-	-	-
2600	-	-	-	-
	-	-	-	-
	-	-	-	-
2800	-	-	-	-
	-	-	-	-
	-	-	-	-
3000	-	-	-	-
	-	-	-	-
	-	-	-	-

Varmeydelse i Watt i henhold til EN 442

Højde 300 og 400 mm er beregnet med logaritmisk beregning.

Du kan læse mere om forskellen på aritmetisk og logaritmisk beregningsmetode under afsnittet Radiatorsystemet.



EN442 (W) 70/40/20°C

EN442 (W) 60/30/20°C

EN442 (W) 75/65/20°C

Højde 600				
Type	11	21	22	33
400	232	306	408	578
	151	196	262	368
	364	491	654	933
500	289	383	510	722
	189	245	327	460
	456	614	817	1.166
600	347	459	612	867
	226	294	393	552
	547	736	980	1.399
700	405	536	714	1.011
	264	343	458	644
	638	859	1.144	1.632
800	463	612	816	1.156
	302	392	523	736
	729	982	1.307	1.866
900	521	689	918	1.300
	340	441	589	828
	820	1.104	1.471	2.099
1000	579	765	1.020	1.445
	377	490	654	919
	911	1.227	1.634	2.332
1100	637	842	1.122	1.589
	415	540	720	1.011
	1.002	1.350	1.797	2.565
1200	695	919	1.224	1.733
	453	589	785	1.103
	1.093	1.472	1.961	2.798
1300	-	-	-	-
	-	-	-	-
	-	-	-	-
1400	810	1.072	1.428	2.022
	528	687	916	1.287
	1.275	1.718	2.288	3.265
1500	-	-	-	-
	-	-	-	-
	-	-	-	-
1600	926	1.225	1.632	2.311
	604	785	1.047	1.471
	1.458	1.963	2.614	3.731
1800	1.042	1.378	1.836	2.600
	679	883	1.178	1.655
	1.640	2.209	2.941	4.198
2000	1.158	1.531	2.040	2.889
	755	981	1.308	1.839
	1.822	2.454	3.268	4.664
2200	1.273	1.684	2.244	3.178
	830	1.079	1.439	2.023
	2.004	2.699	3.595	5.130
2300	-	-	-	-
	-	-	-	-
	-	-	-	-
2400	-	-	-	-
	-	-	-	-
	-	-	-	-
2500	-	-	-	-
	-	-	-	-
	-	-	-	-
2600	-	-	-	-
	-	-	-	-
	-	-	-	-
2800	-	-	-	-
	-	-	-	-
	-	-	-	-
3000	-	-	-	-
	-	-	-	-
	-	-	-	-

Højde 700				
Type	11	21	22	33
400	263	346	460	653
	171	222	294	416
	415	555	739	1.055
500	329	433	575	817
	214	278	367	520
	519	694	924	1.319
600	395	520	690	980
	257	333	440	624
	623	832	1.109	1.582
700	461	606	804	1.143
	300	389	514	727
	727	971	1.294	1.846
800	564	759	973	1.346
	342	444	587	831
	830	1.110	1.478	2.110
900	592	780	1.034	1.470
	385	500	661	935
	934	1.248	1.663	2.373
1000	658	866	1.149	1.633
	428	556	734	1.039
	1.038	1.387	1.848	2.637
1100	724	953	1.264	1.796
	471	611	808	1.143
	1.142	1.526	2.033	2.901
1200	790	1.039	1.379	1.960
	514	667	881	1.247
	1.246	1.664	2.218	3.164
1300	-	-	-	-
	-	-	-	-
	-	-	-	-
1400	921	1.213	1.609	2.286
	599	778	1.028	1.455
	1.453	1.942	2.587	3.692
1500	-	-	-	-
	-	-	-	-
	-	-	-	-
1600	1.053	1.386	1.839	2.613
	685	889	1.175	1.663
	1.661	2.219	2.957	4.219
1800	1.184	1.559	2.069	2.940
	770	1.000	1.321	1.871
	1.868	2.497	3.326	4.747
2000	1.316	1.732	2.298	3.266
	856	1.111	1.468	2.078
	2.076	2.774	3.696	5.274
2200	1.316	1.732	2.528	3.266
	942	1.222	1.615	2.286
	2.284	3.051	4.066	5.801
2300	-	-	-	-
	-	-	-	-
	-	-	-	-
2400	-	-	-	-
	-	-	-	-
	-	-	-	-
2500	-	-	-	-
	-	-	-	-
	-	-	-	-
2600	-	-	-	-
	-	-	-	-
	-	-	-	-
2800	-	-	-	-
	-	-	-	-
	-	-	-	-
3000	-	-	-	-
	-	-	-	-
	-	-	-	-

Højde 900				
Type	11	21	22	33
400	318	423	555	798
	206	272	352	508
	504	676	900	1.290
500	397	529	694	998
	257	340	440	635
	630	845	1.126	1.613
600	477	635	833	1.198
	309	408	528	762
	756	1.014	1.351	1.935
700	556	740	972	1.397
	360	476	616	889
	882	1.183	1.576	2.258
800	636	846	1.111	1.597
	412	544	704	1.016
	1.008	1.352	1.801	2.580
900	715	952	1.250	1.797
	463	612	792	1.143
	1.134	1.521	2.026	2.903
1000	795	1.058	1.389	1.996
	515	680	880	1.270
	1.260	1.690	2.251	3.225
1100	874	1.163	1.527	2.196
	566	748	968	1.397
	1.386	1.859	2.476	3.548
1200	954	1.269	1.666	2.395
	618	816	1.056	1.524
	1.512	2.028	2.701	3.870
1300	-	-	-	-
	-	-	-	-
	-	-	-	-
1400	1.113	1.481	1.944	2.795
	721	951	1.233	1.777
	1.764	2.366	3.151	4.515
1500	-	-	-	-
	-	-	-	-
	-	-	-	-
1600	1.272	1.692	2.222	3.194
	824	1.087	1.409	2.031
	2.016	2.704	3.602	5.160
1800	1.431	1.904	2.499	3.593
	927	1.223	1.585	2.285
	2.268	3.042	4.052	5.805
2000	1.590	2.115	2.777	3.992
	1.030	1.359	1.761	2.539
	2.520	3.380	4.502	6.450
2200	1.749	2.327	3.055	4.392
	1.133	1.495	1.937	2.793
	2.772	3.718	4.952	7.095
2300	-	-	-	-
	-	-	-	-
	-	-	-	-
2400	-	-	-	-
	-	-	-	-
	-	-	-	-
2500	-	-	-	-
	-	-	-	-
	-	-	-	-
2600	-	-	-	-
	-	-	-	-
	-	-	-	-
2800	-	-	-	-
	-	-	-	-
	-	-	-	-
3000	-	-	-	-
	-	-	-	-
	-	-	-	-