

## HYGIENE PLANAR 8

---

Hygiene Planar 8 er en flot radiator med glat front, uden konvektorer og uden top- og sidepaneler. Radiatoren er specielt designet til byggerier hvor hygiejne er vigtigt, så som sygehuse, sundhedshuse, klinikker og plejeboliger. Med sin glatte front har radiatoren et tidløst design. Desuden har du, takket være de 4 side- og 4 bundanboringer, en række forskellige tilslutningsmuligheder. Derudover giver den en ensartet vægafstand på 65 mm for type 20 og 30 ved centertilslutningen.



# HYGIENE PLANAR 8

Lgd.	VVS Nr. ↓	Højde: 300 mm Type			Højde: 400 mm Type			Højde: 500 mm Type		
		10	20	30	10	20	30	10	20	30
400	.04		■	■		■	■		■	■
500	.05	■	■	■	■	■	■	■	■	■
600	.06	■	■	■	■	■	■	■	■	■
700	.07	■	■	■	■	■	■	■	■	■
800	.08	■	■	■	■	■	■	■	■	■
900	.09	■	■	■	■	■	■	■	■	■
1000	.10	■	■	■	■	■	■	■	■	■
1100	.11	■	■	■	■	■	■	■	■	■
1200	.12	■	■	■	■	■	■	■	■	■
1400	.14	■	■	■	■	■	■	■	■	■
1600	.16		■	■	■	■	■	■	■	■
1800	.18		■	■	■	■	■	■	■	■
2000	.20		■	■	■	■	■	■	■	■
2200	.22		■	■		■	■	■	■	■
2400	.24		■	■		■	■	■	■	■
2600	.26		■			■			■	
2800	.28		■			■			■	
3000	.30		■			■			■	
<b>Ydelse: W/m 70/40/20</b>		192	334	499	251	427	618	306	515	739
<b>Ydelse: W/m 60/30/20</b>		125	216	320	164	276	399	200	332	480
<b>Vægt: kg/m</b>		8,44	14,64	22,00	10,79	19,26	28,53	13,15	23,88	35,07
<b>Vandindhold: l/m</b>		1,84	3,29	5,20	2,35	4,49	6,57	2,85	5,70	7,93

■ Afsendelse ca. 4-5 hverdage

■ Afsendelse ca. 5-12 uger (på forespørgsel)

Lgd.	VVS Nr. ↓	Højde: 600 mm Type			Højde: 700 mm Type			Højde: 900 mm Type		
		10	20	30	10	20	30	10	20	30
400	.04		■	■		■	■		■	■
500	.05	■	■	■	■	■	■	■	■	■
600	.06	■	■	■	■	■	■	■	■	■
700	.07	■	■	■	■	■	■	■	■	■
800	.08	■	■	■	■	■	■	■	■	■
900	.09	■	■	■	■	■	■	■	■	■
1000	.10	■	■	■	■	■	■	■	■	■
1100	.11	■	■	■	■	■	■	■	■	■
1200	.12	■	■	■	■	■	■	■	■	■
1400	.14	■	■	■	■	■	■	■	■	■
1600	.16	■	■	■	■	■	■	■	■	■
1800	.18	■	■	■	■	■	■	■	■	■
2000	.20	■	■	■	■	■	■	■	■	■
2200	.22	■	■	■						
2400	.24	■	■	■						
2600	.26		■							
2800	.28		■							
3000	.30		■							

Ydelse: W/m 70/40/20      358      597      864      405      674      979      487      814      1.219

Ydelse: W/m 60/30/20      234      384      564      265      433      635      318      520      779

Vægt: kg/m      15,50      28,50      41,60      18,15      33,33      48,10      23,45      43,00      61,10

Vandindhold: l/m      3,35      6,90      9,30      3,83      7,57      10,77      4,80      8,90      13,70

■ Afsendelse ca. 4-5 hverdage

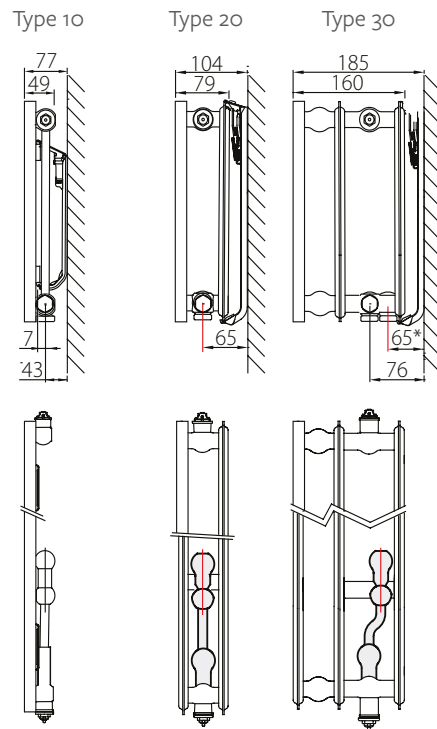
■ Afsendelse ca. 5-12 uger (på forespørgsel)

## HYGIENE PLANAR 8

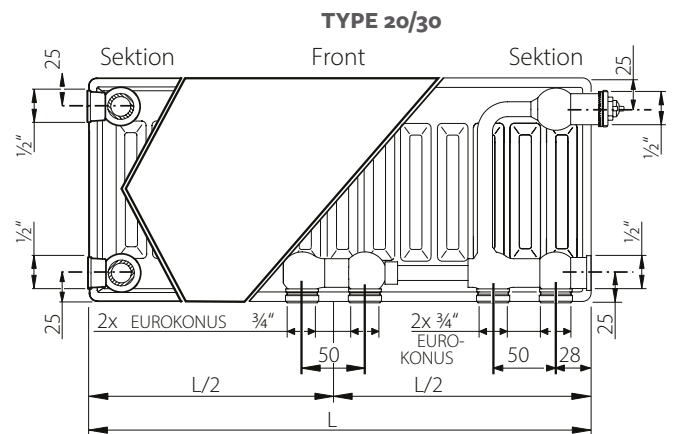
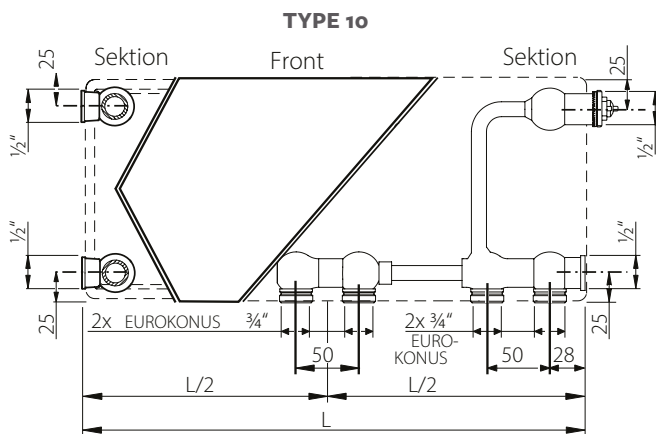
Produkt:	En dekorativ, klassisk panelradiator med glat front, uden konvektorer og med 8 anboringer.
Udstyr:	Uden topriest, konvektorer eller gavle.
Pre-Installeret:	Forudindstillet ventilindsats, luftskrue og blindprop.
Ventilindsats:	Den integrerede justerbare ventilindsats (uden termostat) er fabriksmonteret på højre side af radiatoren, testet i overensstemmelse med EN215 og kompatibel med termostathoveder M30 x 1,5 mm. Termostatventilindsatsen er fabriksindstillet i forhold til radiatorens størrelse. Denne forudindstilling sikrer optimal gennemstrømning i radiatoren. Fabriksindstilling til to-rørsystemer, der også er egnet til et-rørsystemer. (så længe ventilindsatsen er indstillet til position 8).
Medfølger:	Vægbæring (VDI-kompatibel, når anvendt i kombination med medfølgende anti-glid clips) skruer, propper, luftskrue og monteringsvejledning.
Anboringer:	4 x 3/4 " Eurokonus udvendige nedadvendte anboringer (nib)(2 x center og 2 x lateral) samt 4 x 1/2 " indvendig (muf)sidevendte anboringer. Ensartet vægafstand på 65 mm for type 20 og 30 med center anboring.
Bærebøjler:	Type 10 er udstyret med 2 stk. bærebøjler op til 1.600 mm længde, 3 stk. fra 1.800 mm længde.
Overfladebehandling:	Alle radiatorer er affedt, fosfateret, kataforetisk primet og pulverlakeret i Stelrad hvid 9016 som standard.
Farver:	Stelrad hvid 9016 + 35 forskellige Stelrad farver og omkring 200 RAL-farver er mulige.
Max. driftstryk:	10 bar (testet ved 13 bar).
Max. driftstemperatur:	110 °C.
Norm:	I henhold til EN442.
Typer:	10   20   30
Højde:	300   400   500   600   700   900 mm.
Længde:	400 – 3.000 mm.
Dybde:	49   79   160 mm.



## HYGIENE PLANAR 8 INSTALLATION



\* kun ved center anbring



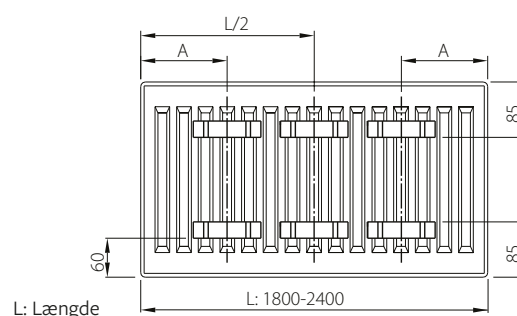
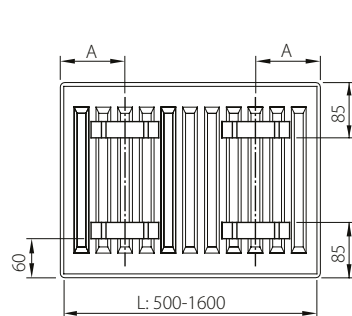
## HYGIENE PLANAR 8 BÆREBØJLER

Type 10

L	A
500-1100	167
1200-1600	267

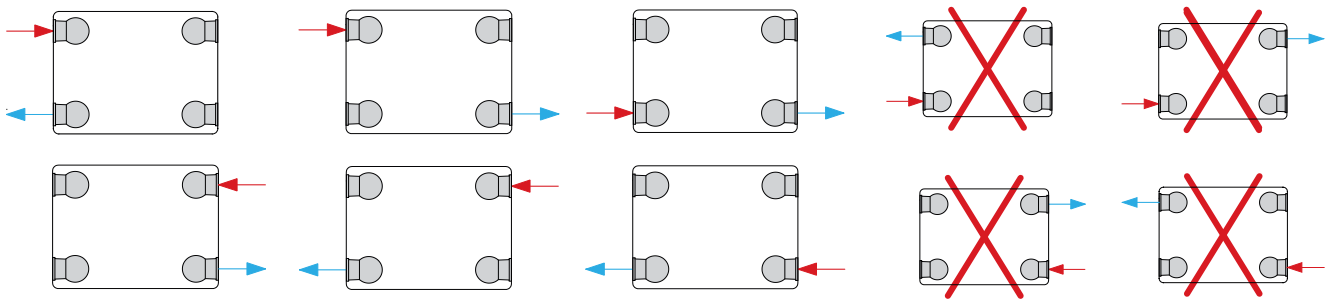
Type 10

L	A
1800-2400	267



L: Længde

## HYGIENE PLANAR 8 TILSLUTNINGSMULIGHEDER

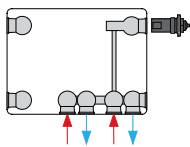


Hvis radiatoren tilsluttes som en kompakt radiator skal ventilindsatsen fjernes

### Højrehængt radiator

Type 11/21/22/33

Radiator set forfra



## HYGIENE PLANAR 8 KONVERTERINGSSTABEL

HØJDE		TYPE 10	TYPE 20	TYPE 30	CENTERAFSTAND
300	W	301	53	798	250
	Kg	8,44	14,64	22,00	
	l	1,84	3,29	5,20	
	m <sup>2</sup>	0,68	1,37	2,04	
	n	1,27	1,30	1,32	
400	W	394	680	983	350
	Kg	10,79	19,26	28,53	
	l	2,35	4,49	6,57	
	m <sup>2</sup>	0,91	1,83	2,73	
	n	1,27	1,30	1,30	
500	W	481	820	1.168	450
	Kg	13,15	23,88	35,07	
	l	2,85	5,70	7,93	
	m <sup>2</sup>	1,14	2,28	3,42	
	n	1,27	1,31	1,28	
600	W	562	952	1.357	550
	Kg	15,50	28,50	41,60	
	l	3,35	6,90	9,30	
	m <sup>2</sup>	1,37	2,74	4,11	
	n	1,27	1,31	1,27	
700	W	636	1.077	1.550	650
	Kg	18,15	33,33	48,10	
	l	3,83	7,57	10,77	
	m <sup>2</sup>	1,60	3,20	4,79	
	n	1,27	1,32	1,29	
900	W	765	1.308	1.959	850
	Kg	23,45	43,00	61,10	
	l	4,80	8,90	13,70	
	m <sup>2</sup>	2,06	4,12	6,17	
	n	1,27	1,33	1,33	

W = varmeydelse per meter / kg = vægt per meter / l = indhold per meter / m<sup>2</sup> = overflade per meter / n = eksponent  
 Producenten forbeholder sig ret til at ændre nogen af de specifikationer, der er vist i dette dokument, uden forudgående varsel.

## HYGIENE PLANAR 8 YDELSESTABEL

Beregningfaktor per meter radiator

ved 75/65/20 °C i henhold til EN442

Ligning:  $\phi = K_M \times \Delta T^n$

Vejledende anbefaling til valg af beregningsmetode og anvendelse af reduktionsfaktor:

Logaritmisk beregning bør anvendes på radiatorer til og med højde 400 mm samt på lavkonvektorer.

Den logaritmiske beregningsmetode bør også anvendes, hvis den relative afkøling overstiger 75%.

Aritmetisk beregning bør anvendes på radiatorer over højde 400, hvis den relative afkøling er under 75%

**EN442 (W) 70/40/20°C**

**EN442 (W) 60/30/20°C**

**EN442 (W) 75/65/20°C**

Højde <b>300</b>			
Type	10	20	30
<b>400</b>	79	130	199
	46	75	116
	135	212	319
<b>500</b>	107	177	270
	69	113	175
	169	266	399
<b>600</b>	128	213	324
	83	136	209
	203	319	479
<b>700</b>	150	248	378
	97	158	244
	237	372	559
<b>800</b>	171	284	432
	111	181	279
	270	425	638
<b>900</b>	193	319	486
	125	204	314
	304	478	718
<b>1000</b>	214	355	540
	139	226	349
	338	531	798
<b>1100</b>	235	390	594
	153	249	384
	372	584	878
<b>1200</b>	257	426	648
	167	272	419
	406	637	958
<b>1400</b>	299	497	757
	194	317	489
	473	743	1.117
<b>1600</b>	342	567	865
	222	362	558
	541	850	1.277
<b>1800</b>	385	638	973
	250	407	628
	608	956	1.436
<b>2000</b>	428	709	1.081
	278	453	698
	676	1.062	1.596
<b>2200</b>	471	780	1.189
	306	498	768
	744	1.168	1.756
<b>2400</b>	513	851	1.297
	333	543	838
	811	1.274	1.915
<b>2600</b>	556	922	-
	361	588	-
	879	1.381	-
<b>2800</b>	599	993	-
	389	634	-
	946	1.487	-
<b>3000</b>	642	1.064	-
	417	679	-
	1.014	1.593	-

Højde <b>400</b>			
Type	10	20	30
<b>400</b>	100	167	248
	58	96	145
	172	272	393
<b>500</b>	136	227	337
	88	145	217
	215	340	492
<b>600</b>	163	273	405
	105	174	261
	258	408	590
<b>700</b>	190	318	472
	123	203	304
	301	476	688
<b>800</b>	217	364	539
	140	232	348
	344	544	786
<b>900</b>	244	409	607
	158	262	391
	387	612	885
<b>1000</b>	271	454	674
	175	291	435
	430	680	983
<b>1100</b>	298	500	742
	193	320	478
	473	748	1.081
<b>1200</b>	325	545	809
	211	349	522
	516	816	1.180
<b>1400</b>	380	636	944
	246	407	609
	602	952	1.376
<b>1600</b>	434	727	1.079
	281	465	696
	688	1.088	1.573
<b>1800</b>	488	818	1.214
	316	523	783
	774	1.224	1.769
<b>2000</b>	542	909	1.348
	351	581	870
	860	1.360	1.966
<b>2200</b>	596	1.000	1.483
	386	639	957
	946	1.496	2.163
<b>2400</b>	651	1.091	1.618
	421	697	1.044
	1.032	1.632	2.359
<b>2600</b>	705	1.181	-
	456	755	-
	1.118	1.768	-
<b>2800</b>	759	1.272	-
	491	814	-
	1.204	1.904	-
<b>3000</b>	813	1.363	-
	526	872	-
	1.290	2.040	-

Højde <b>500</b>			
Type	10	20	30
<b>400</b>	131	206	296
	84	133	192
	208	328	467
<b>500</b>	164	257	369
	106	166	240
	261	410	584
<b>600</b>	196	309	443
	127	199	288
	313	492	701
<b>700</b>	229	360	517
	148	232	336
	365	574	818
<b>800</b>	262	412	591
	169	265	384
	417	656	934
<b>900</b>	295	463	665
	190	299	432
	469	738	1.051
<b>1000</b>	327	515	739
	211	332	480
	521	820	1.168
<b>1100</b>	360	566	813
	232	365	528
	573	902	1.285
<b>1200</b>	393	618	887
	253	398	576
	625	984	1.402
<b>1400</b>	458	721	1.034
	295	465	672
	729	1.148	1.635
<b>1600</b>	524	824	1.182
	338	531	767
	834	1.312	1.869
<b>1800</b>	589	927	1.330
	380	597	863
	938	1.476	2.102
<b>2000</b>	654	1.030	1.478
	422	664	959
	1.042	1.640	2.336
<b>2200</b>	720	1.133	1.625
	464	730	1.055
	1.146	1.804	2.570
<b>2400</b>	785	1.235	1.773
	506	796	1.151
	1.250	1.968	2.803
<b>2600</b>	851	1.338	-
	549	863	-
	1.355	2.132	-
<b>2800</b>	916	1.441	-
	591	929	-
	1.459	2.296	-
<b>3000</b>	982	1.544	-
	633	995	-
	1.563	2.460	-

Varmeydelse i Watt i henhold til EN 442

Højde 300 og 400 mm er beregnet med logaritmisk beregning.

Du kan læse mere om forskellen på aritmetisk og logaritmisk beregningsmetode under afsnittet Radiatorsystemet.



EN442 (W) 70/40/20°C

EN442 (W) 60/30/20°C

EN442 (W) 75/65/20°C

Højde <b>600</b>			
Type	10	20	30
<b>400</b>	153	239	345
	98	154	226
	244	381	543
<b>500</b>	191	298	432
	123	192	282
	305	476	679
<b>600</b>	229	358	518
	147	231	338
	366	571	814
<b>700</b>	267	418	605
	172	269	395
	427	666	950
<b>800</b>	305	478	691
	196	307	451
	488	762	1.086
<b>900</b>	344	537	777
	221	346	507
	549	857	1.221
<b>1000</b>	382	597	864
	245	384	564
	610	952	1.357
<b>1100</b>	420	657	950
	270	423	620
	671	1.047	1.493
<b>1200</b>	458	716	1.036
	294	461	677
	732	1.142	1.628
<b>1400</b>	534	836	1.209
	343	538	789
	854	1.333	1.900
<b>1600</b>	611	955	1.382
	392	615	902
	976	1.523	2.171
<b>1800</b>	687	1.074	1.554
	442	692	1.015
	1.098	1.714	2.443
<b>2000</b>	763	1.194	1.727
	491	769	1.128
	1.220	1.904	2.714
<b>2200</b>	840	1.313	1.900
	540	846	1.240
	1.342	2.094	2.985
<b>2400</b>	916	1.433	2.073
	589	922	1.353
	1.464	2.285	3.257
<b>2600</b>	993	1.552	-
	638	999	-
	1.586	2.475	-
<b>2800</b>	1.069	1.671	-
	687	1.076	-
	1.708	2.666	-
<b>3000</b>	1.145	1.791	-
	736	1.153	-
	1.830	2.856	-

Højde <b>700</b>			
Type	10	20	30
<b>400</b>	175	269	392
	112	173	254
	280	431	620
<b>500</b>	218	337	489
	140	216	317
	350	539	775
<b>600</b>	262	404	587
	168	260	381
	419	646	930
<b>700</b>	306	472	685
	196	303	444
	489	754	1.085
<b>800</b>	349	539	783
	224	346	508
	559	862	1.240
<b>900</b>	393	606	881
	252	389	571
	629	969	1.395
<b>1000</b>	437	674	979
	280	433	635
	699	1.077	1.550
<b>1100</b>	480	741	1.077
	308	476	698
	769	1.185	1.705
<b>1200</b>	524	808	1.175
	336	519	761
	839	1.292	1.860
<b>1400</b>	611	943	1.371
	392	606	888
	979	1.508	2.170
<b>1600</b>	699	1.078	1.566
	448	692	1.015
	1.118	1.723	2.480
<b>1800</b>	786	1.213	1.762
	504	779	1.142
	1.258	1.939	2.790
<b>2000</b>	873	1.347	1.958
	560	865	1.269
	1.398	2.154	3.100
<b>2200</b>	960	-	-
	616	-	-
	1.538	-	-
<b>2400</b>	1.048	-	-
	672	-	-
	1.678	-	-
<b>2600</b>	1.135	-	-
	728	-	-
	1.817	-	-
<b>2800</b>	1.222	-	-
	784	-	-
	1.957	-	-
<b>3000</b>	1.310	-	-
	840	-	-
	2.097	-	-

Højde <b>900</b>			
Type	10	20	30
<b>400</b>	218	326	487
	139	208	311
	351	523	784
<b>500</b>	273	407	609
	174	260	389
	439	654	980
<b>600</b>	327	488	731
	209	312	467
	526	785	1.175
<b>700</b>	382	570	853
	244	364	545
	614	916	1.371
<b>800</b>	436	651	975
	279	416	623
	702	1.046	1.567
<b>900</b>	491	733	1.097
	314	468	701
	789	1.177	1.763
<b>1000</b>	546	814	1.219
	349	520	779
	877	1.308	1.959
<b>1100</b>	600	895	1.340
	384	573	856
	965	1.439	2.155
<b>1200</b>	655	977	1.462
	418	625	934
	1.052	1.570	2.351
<b>1400</b>	764	1.140	1.706
	488	729	1.090
	1.228	1.831	2.743
<b>1600</b>	873	1.303	1.950
	558	833	1.246
	1.403	2.093	3.134
<b>1800</b>	982	1.465	2.193
	628	937	1.402
	1.579	2.354	3.526
<b>2000</b>	1.091	1.628	2.437
	697	1.041	1.557
	1.754	2.616	3.918
<b>2200</b>	1.200	-	-
	767	-	-
	1.929	-	-
<b>2400</b>	1.309	-	-
	837	-	-
	2.105	-	-
<b>2600</b>	1.419	-	-
	907	-	-
	2.280	-	-
<b>2800</b>	1.528	-	-
	976	-	-
	2.456	-	-
<b>3000</b>	1.637	-	-
	1.046	-	-
	2.631	-	-