

HYGIENE PLANAR

Hygiene Planar er en enkel panelradiator med flad front og uden konvektorer, toprist eller sidepaneler. Stelrad Hygiene Planar er eget til alle projekter og byggerier, hvor hygiejne og sikkerhed er af stor betydning og hvor nem og hurtig rengøring er et vigtigt parameter.



Lgd.	VVS Nr. ↓	Højde: 300 mm Type		Højde: 400 mm Type		Højde: 500 mm Type		Højde: 600 mm Type		Højde: 700 mm Type		Højde: 900 mm Type	
		20	30	20	30	20	30	20	30	20	30	20	30
400	.04	■	■	■	■	■	■	■	■	■	■	■	■
500	.05	■	■	■	■	■	■	■	■	■	■	■	■
600	.06	■	■	■	■	■	■	■	■	■	■	■	■
700	.07	■	■	■	■	■	■	■	■	■	■	■	■
800	.08	■	■	■	■	■	■	■	■	■	■	■	■
900	.09	■	■	■	■	■	■	■	■	■	■	■	■
1000	.10	■	■	■	■	■	■	■	■	■	■	■	■
1100	.11	■	■	■	■	■	■	■	■	■	■	■	■
1200	.12	■	■	■	■	■	■	■	■	■	■	■	■
1400	.14	■	■	■	■	■	■	■	■	■	■	■	■
1600	.16	■	■	■	■	■	■	■	■	■	■	■	■
1800	.18	■	■	■	■	■	■	■	■	■	■	■	■
2000	.20	■	■	■	■	■	■	■	■	■	■	■	■
2200	.22	■	■	■	■	■	■	■	■	-	-	-	-
2400	.24	■	■	■	■	■	■	■	■	-	-	-	-
2600	.26	■	-	■	-	■	-	■	-	-	-	-	-
2800	.28	■	-	■	-	■	-	■	-	-	-	-	-
3000	.30	■	-	■	-	■	-	■	-	-	-	-	-

Ydelse: W/m 70/40/20 334 499 427 618 515 739 597 864 674 979 814 1.219

Ydelse: W/m 60/30/20 216 320 276 399 332 480 384 564 433 635 520 779

Vægt: kg/m 14,64 22,00 19,26 28,53 23,88 35,07 28,50 41,60 33,33 48,10 43,00 61,10

Vandindhold: l/m 3,29 5,20 4,49 6,57 5,70 7,93 6,90 9,30 7,57 10,77 8,90 13,70

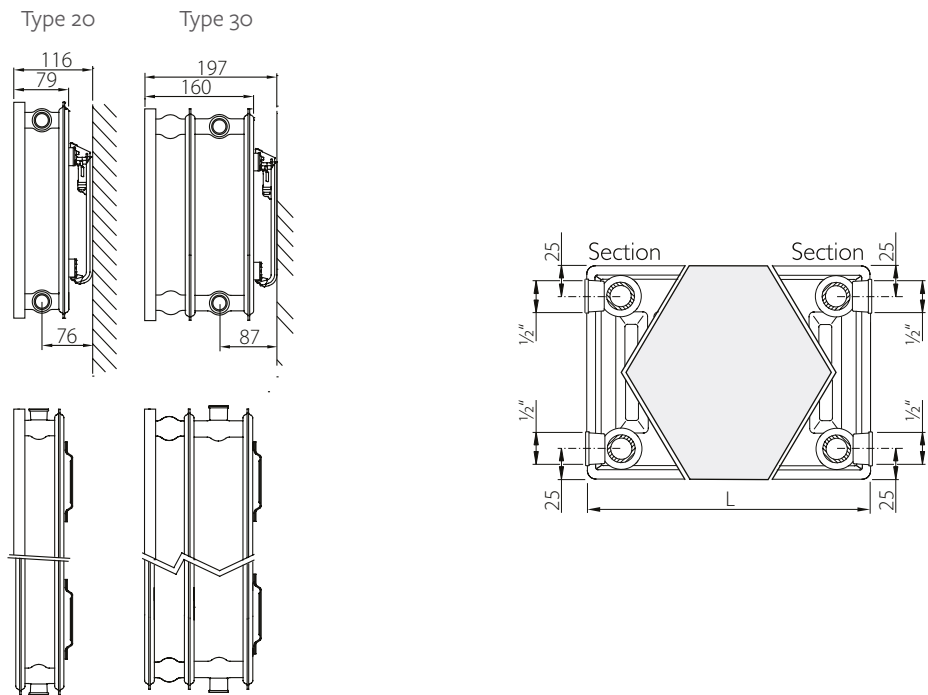
■ Afsendelse ca. 4-5 hverdage

■ Afsendelse ca. 5-12 uger (på forespørgsel)

HYGIENE PLANAR

Produkt:	En dekorativ, klassisk panelradiator med glat front og uden konvektorer.
Udstyr:	Front plade men uden toprikt, konvektorer eller gavle.
Medfølger:	Monteringsvejledning, vægbæringer, prop og luftskrue. Bemærk: Alle præinstallerede propper skal udskiftes med de medfølgende propper og luftskrue for en lækfri og tæt installation.
Anboringer:	4 x ½" indvendig (muf)
Bærebøjler:	2 stk. bærebøjler op til 1.600 mm længde, 3 stk. fra 1.800 mm længde.
Emballage:	Hver radiator er forsvarligt emballeret i kraftig kvalitets pap og derefter pakket i plastfolie. Radiatorens egenskaber er vist på den påsatte label: type - højde - længde.
Garanti:	10 år, så længe installationsanvisningerne er fulgt, og Stelrads garantibetingelser er opfyldt.
Overfladebehandling:	Alle radiatorer er affedt, fosfateret, kataforetisk primet og pulverlakeret i Stelrad hvid 9016 som standard.
Farver:	Stelrad hvid 9016 + 35 forskellige Stelrad farver og omkring 200 RAL-farver er mulige.
Max. driftstryk:	10 bar (testet ved 13 bar).
Max. driftstemperatur:	110 °C.
Norm:	I henhold til EN442.
Typer:	20 30
Højde:	300 400 500 600 700 900 mm.
Længde:	400 – 3.000 mm.
Dybde:	79 160 mm.

HYGIENE PLANAR INSTALLATION

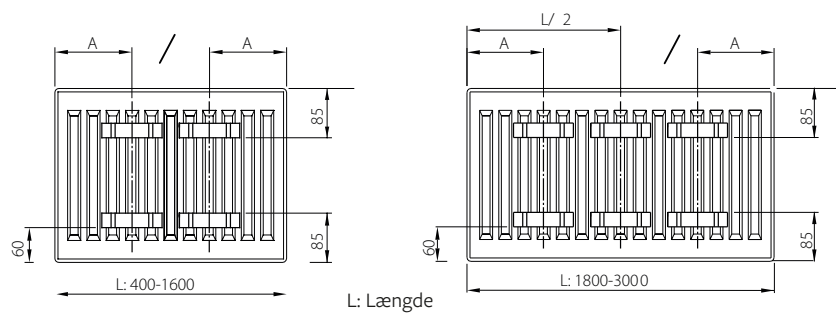


HYGIENE PLANAR BÆREBØJLER

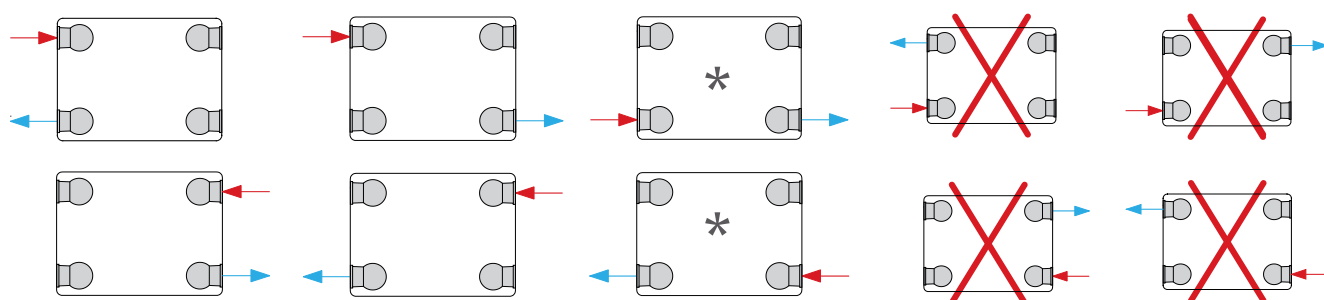
Type 20- 30

L	A
400-1600	133

L	A
1800-3000	133



HYGIENE PLANAR TILSLUTNINGSMULIGHEDER



* = en reduktion i varmeydelsen vil forekomme, når lavtemperaturopvarmning kombineres med en høj temperaturforskel mellem fremløb og returløb.

HYGIENE PLANAR KONVERTERINGSSTABEL

HØJDE		TYPE 20	TYPE 30	CENTERAFSTAND
300	W	531	798	250
	Kg	14,64	22,00	
	l	3,29	5,20	
	m ²	1,37	2,04	
	n	1,30	1,32	
400	W	680	983	350
	Kg	19,26	28,53	
	l	4,49	6,57	
	m ²	1,83	2,73	
	n	1,30	1,30	
500	W	820	1.168	450
	Kg	22,88	35,07	
	l	5,70	7,93	
	m ²	2,28	3,42	
	n	1,31	1,28	
600	W	952	1.357	550
	Kg	28,50	41,60	
	l	6,90	9,30	
	m ²	2,74	4,11	
	n	1,31	1,27	
700	W	1.077	1.550	650
	Kg	33,33	48,10	
	l	7,57	10,77	
	m ²	3,20	4,79	
	n	1,32	1,29	
900	W	1.308	1.959	850
	Kg	43,00	61,10	
	l	8,90	13,70	
	m ²	4,12	6,17	
	n	1,33	1,33	

W = varmeydelse per meter / kg = vægt per meter / l = indhold per meter / m² = overflade per meter / n = eksponent
 Producenten forbeholder sig ret til at ændre nogen af de specifikationer, der er vist i dette dokument, uden forudgående varsel.

HYGIENE PLANAR YDELSESTABEL

Beregningfaktor per meter radiator

ved 75/65/20 °C i henhold til EN442

Ligning: $\dot{\phi} = K_M \times \Delta T^n$

Vejledende anbefaling til valg af beregningsmetode og anvendelse af reduktionsfaktor:

Logaritmisk beregning bør anvendes på radiatorer til og med højde 400 mm samt på lavkonvektorer.

Den logaritmiske beregningsmetode bør også anvendes, hvis den relative afkøling overstiger 75%.

Aritmetisk beregning bør anvendes på radiatorer over højde 400, hvis den relative afkøling er under 75%

EN442 (W) 70/40/20°C

EN442 (W) 60/30/20°C

EN442 (W) 75/65/20°C

Højde 300			Højde 400			Højde 500			Højde 600			Højde 700			Højde 900		
Type	20	30	Type	20	30	Type	20	30	Type	20	30	Type	20	30	Type	20	30
400	130	199	400	167	248	400	206	296	400	239	345	400	269	392	400	326	487
	75	116		96	145		133	192		154	226		173	254		208	311
	212	319		272	393		328	467		381	543		431	620		523	784
500	177	270	500	227	337	500	257	369	500	298	432	500	337	489	500	407	609
	113	175		145	217		166	240		192	282		216	317		260	389
	266	399		340	492		410	584		476	679		539	775		654	980
600	213	324	600	273	405	600	309	443	600	358	518	600	404	587	600	488	731
	136	209		174	261		199	288		231	338		260	381		312	467
	319	479		408	590		492	701		571	814		646	930		785	1.175
700	248	378	700	318	472	700	360	517	700	418	605	700	472	685	700	570	853
	158	244		203	304		232	336		269	395		303	444		364	545
	372	559		476	688		574	818		666	950		754	1.085		916	1.371
800	284	432	800	364	539	800	412	591	800	478	691	800	539	783	800	651	975
	181	279		232	348		265	384		307	451		346	508		416	623
	425	638		544	786		656	934		762	1.086		862	1.240		1.046	1.567
900	319	486	900	409	607	900	463	665	900	537	777	900	606	881	900	733	1.097
	204	314		262	391		299	432		346	507		389	571		468	701
	478	718		612	885		738	1.051		857	1.221		969	1.395		1.177	1.763
1000	355	540	1000	454	674	1000	515	739	1000	597	864	1000	674	979	1000	814	1.219
	226	349		291	435		332	480		384	564		433	635		520	779
	531	798		680	983		820	1.168		952	1.357		1.077	1.550		1.308	1.959
1100	390	594	1100	500	742	1100	566	813	1100	657	950	1100	741	1.077	1100	895	1.340
	249	384		320	478		365	528		423	620		476	698		573	856
	584	878		748	1.081		902	1.285		1.047	1.493		1.185	1.705		1.439	2.155
1200	426	648	1200	545	809	1200	618	887	1200	716	1.036	1200	808	1.175	1200	977	1.462
	272	419		349	522		398	576		461	677		519	761		625	934
	637	958		816	1.180		984	1.402		1.142	1.628		1.292	1.860		1.570	2.351
1400	497	757	1400	636	944	1400	721	1.034	1400	836	1.209	1400	943	1.371	1400	1.140	1.706
	317	489		407	609		465	672		538	789		606	888		729	1.090
	743	1.117		952	1.376		1.148	1.635		1.333	1.900		1.508	2.170		1.831	2.743
1600	567	865	1600	727	1.079	1600	824	1.182	1600	955	1.382	1600	1.078	1.566	1600	1.303	1.950
	362	558		465	696		531	767		615	902		692	1.015		833	1.246
	850	1.277		1.088	1.573		1.312	1.869		1.523	2.171		1.723	2.480		2.093	3.134
1800	638	973	1800	818	1.214	1800	927	1.330	1800	1.074	1.554	1800	1.213	1.762	1800	1.465	2.193
	407	628		523	783		597	863		692	1.015		779	1.142		937	1.402
	956	1.436		1.224	1.769		1.476	2.102		1.714	2.443		1.939	2.790		2.354	3.526
2000	709	1.081	2000	909	1.348	2000	1.030	1.478	2000	1.194	1.727	2000	1.347	1.958	2000	1.628	2.437
	453	698		581	870		664	959		769	1.128		865	1.269		1.041	1.557
	1.062	1.596		1.360	1.966		1.640	2.336		1.904	2.714		2.154	3.100		2.616	3.918
2200	780	1.189	2200	1.000	1.483	2200	1.133	1.625	2200	1.313	1.900	2200	-	-	2200	-	-
	498	768		639	957		730	1.055		846	1.240		-	-		-	-
	1.168	1.756		1.496	2.163		1.804	2.570		2.094	2.985		-	-		-	-
2400	851	1.297	2400	1.091	1.618	2400	1.235	1.773	2400	1.433	2.073	2400	-	-	2400	-	-
	543	838		697	1.044		796	1.151		922	1.353		-	-		-	-
	1.274	1.915		1.632	2.359		1.968	2.803		2.285	3.257		-	-		-	-
2600	922	-	2600	1.181	-	2600	1.338	-	2600	1.552	-	2600	-	-	2600	-	-
	588	-		755	-		863	-		999	-		-	-		-	-
	1.381	-		1.768	-		2.132	-		2.475	-		-	-		-	-
2800	993	-	2800	1.272	-	2800	1.441	-	2800	1.671	-	2800	-	-	2800	-	-
	634	-		814	-		929	-		1.076	-		-	-		-	-
	1.487	-		1.904	-		2.296	-		2.666	-		-	-		-	-
3000	1.064	-	3000	1.363	-	3000	1.544	-	3000	1.791	-	3000	-	-	3000	-	-
	679	-		872	-		995	-		1.153	-		-	-		-	-
	1.593	-		2.040	-		2.460	-		2.856	-		-	-		-	-

Varmeydelse i Watt i henhold til EN 442

Højde 300 og 400 mm er beregnet med logaritmisk beregning.

Du kan læse mere om forskellen på aritmetisk og logaritmisk beregningsmetode under afsnittet Radiatorsystemet.

