

## DAHLIA

---

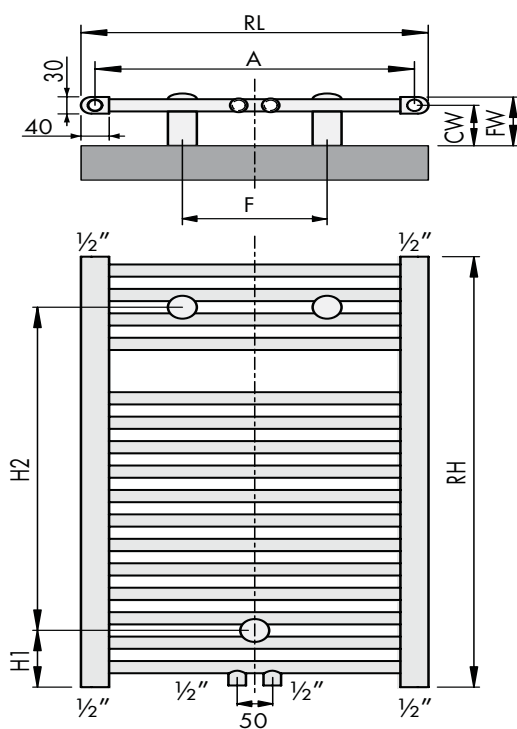
Dahlia er en traditionel håndklædetørre, der med sin enkelthed og symmetri af lige, runde rør og D-formede samlere, bevarer den tidløse karakter på badeværelset. Dahlia håndklædetørre kan også bruges som rumdeler for at skabe separate miljøer. Fås også med centerplaceret ventil.



## DAHLIA

Produkt:	Den klassiske håndklædetørre, kommer også med centerplaceret ventil.
Medfølger:	Vægbeslag, skruer, plugs, luftskrue og blindpropper samt monteringsvejledning.
Anboringer:	4 x ½" standard (6 x ½" - hvis centeranboring)
Emballage:	Hver radiator er forsvarligt emballeret i kraftig kvalitets pap og derefter pakket i plastfolie. Radiatorens egenskaber er vist på den påsatte label: type - højde - længde.
Garanti:	5 år, så længe installationsanvisningerne er fulgt, og Stelrads garantibetingelser er opfyldt.
Overfladebehandling:	Alle radiatorer er affedt, fosfateret, kataforetisk primet og pulverlakeret i Stelrad hvid 9016 som standard Glans 70 +/- 5% farvetolerance.
Farver:	Stelrad hvid 9016 + 35 forskellige Stelrad farver og omkring 200 RAL-farver er mulige.
Varmefordelingsmåler:	Velegnet til varmfordelingsmålere, både elektronisk og varmfordampningsmålere i henhold til EN834 & EN835).
Max. driftstryk:	10 bar (testet ved 13 bar).
Max. driftstemperatur:	95 °C.
Norm:	I henhold til EN442.
Højde:	775   1.181   1.411   1.763   1.993 mm.
Antal rør:	16   24   28   36   40
Bredde:	495   585   737 mm.
Rør:	Horizontal O-sektion, ø22 mm.
Samlestykker:	Vertikal, D-sektion.

## Dahlia installation

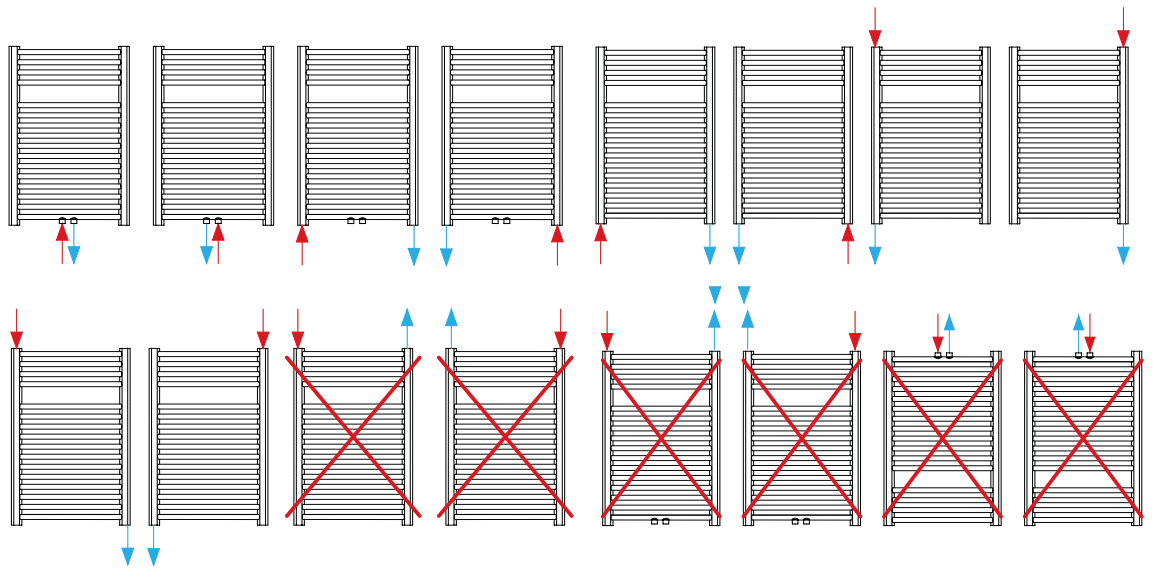


## Dahlia mål

RH	H1	H2
775	<b>102</b>	582
1181	<b>102</b>	988
1411	<b>102</b>	1218
1763	<b>102</b>	1570
1993	<b>102</b>	1800

RL	A	F	CW	FW
495	455	320	65-85	80-100
585	545	410	65-85	80-100
737	697	560	65-85	80-100

## Dahlia anboringer



Længde		495	585	737
H775	W	278	321	393
	W	194	223	274
	W	367	425	520
	kg	5,40	6,10	7,20
	l	3,60	4,00	4,70
	m <sup>2</sup>	0,64	0,74	0,91
	n	1,25	1,26	1,25
Tubes	16	16	16	
H1181	W	409	474	581
	W	285	330	406
	W	541	627	768
	kg	8,00	9,10	10,80
	l	5,40	6,00	7,10
	m <sup>2</sup>	0,97	1,12	1,37
	n	1,26	1,25	1,25
Tubes	24	24	24	
H1411	W	486	563	691
	W	338	392	482
	W	644	746	914
	kg	9,40	10,70	12,70
	l	6,40	7,20	8,50
	m <sup>2</sup>	1,14	1,31	1,61
	n	1,26	1,26	1,25
Tubes	28	28	28	
H1763	W	608	704	864
	W	422	489	601
	W	807	934	1.145
	kg	11,90	13,60	16,10
	l	8,00	9,00	10,60
	m <sup>2</sup>	1,45	1,68	2,06
	n	1,27	1,27	1,26
Tubes	36	36	36	
H1993	W	695	806	989
	W	486	564	693
	W	918	1.064	1.303
	kg	13,40	15,20	18,00
	l	9,20	10,30	12,30
	m <sup>2</sup>	1,62	1,87	2,29
	n	1,25	1,24	1,24
Tubes	40	40	40	

## Dahlia ydelsestabel