

HYGIENE

Hygiene radiatoren er en panelradiator uden toprikt, konvektorer eller gavle, der gør den velegnet til brug på steder, hvor hygiejne og rengøring er vigtige parametre. Lavet af kvalitetsstål. En klassiker



Lgd.	VVS Nr.	Højde: 300 mm Type			Højde: 400 mm Type			Højde: 500 mm Type		
		3241201	3241202	3241203	3241211	3241212	3241213	3241221	3241222	3241223
	↓	10	20	30	10	20	30	10	20	30
400	.04	■	■	■	■	■	■	■	■	■
500	.05	■	■	■	■	■	■	■	■	■
600	.06	■	■	■	■	■	■	■	■	■
700	.07	■	■	■	■	■	■	■	■	■
800	.08	■	■	■	■	■	■	■	■	■
900	.09	■	■	■	■	■	■	■	■	■
1000	.10	■	■	■	■	■	■	■	■	■
1100	.11	■	■	■	■	■	■	■	■	■
1200	.12	■	■	■	■	■	■	■	■	■
1400	.14	■	■	■	■	■	■	■	■	■
1600	.16	■	■	■	■	■	■	■	■	■
1800	.18	■	■	■	■	■	■	■	■	■
2000	.20	■	■	■	■	■	■	■	■	■
2200	.22	■	■	■	■	■	■	■	■	■
2400	.24	■	■	■	■	■	■	■	■	■
2600	.26	■	■	■	■	■	■	■	■	■
2800	.28	■	■	■	■	■	■	■	■	■
3000	.30	■	■	■	■	■	■	■	■	■
Ydelse: W/m 70/40/20		214	355	540	271	454	674	327	551	802
Ydelse: W/m 60/30/20		139	226	349	175	291	435	211	353	517
Vægt: kg/m		6,17	11,64	17,90	8,22	15,86	23,37	10,28	20,08	28,83
Vandindhold: l/m		1,89	3,70	5,20	2,34	4,67	6,57	2,80	5,63	7,93

■ Afsendelse ca. 4-5 hverdage

■ Afsendelse ca. 5-12 uger (på forespørgsel)

Lgd.	VVS Nr.	Højde: 600 mm Type			Højde: 700 mm Type			Højde: 900 mm Type		
		3241231	3241232	3241233	3241241	3241242	3241243	3241251	3241252	3241253
400	.04	■	■	■	■	■	■	■	■	■
500	.05	■	■	■	■	■	■	■	■	■
600	.06	■	■	■	■	■	■	■	■	■
700	.07	■	■	■	■	■	■	■	■	■
800	.08	■	■	■	■	■	■	■	■	■
900	.09	■	■	■	■	■	■	■	■	■
1000	.10	■	■	■	■	■	■	■	■	■
1100	.11	■	■	■	■	■	■	■	■	■
1200	.12	■	■	■	■	■	■	■	■	■
1400	.14	■	■	■	■	■	■	■	■	■
1600	.16	■	■	■	■	■	■	■	■	■
1800	.18	■	■	■	■	■	■	■	■	■
2000	.20	■	■	■	■	■	■	■	■	■
2200	.22	■	■	■	■	■	■	■	■	■
2400	.24	■	■	■	■	■	■	■	■	■
2600	.26	■	■	■	■	■	■	■	■	■
2800	.28	■	■	■	■	■	■	■	■	■
3000	.30	■	■	■	■	■	■	■	■	■

Ydelse: W/m 70/40/20 382 645 924 437 733 1.042 546 903 1.269

Ydelse: W/m 60/30/20 245 414 595 280 470 669 349 578 812

Vægt: kg/m 12,33 24,30 34,30 14,19 28,00 40,07 17,90 35,40 51,60

Vandindhold: l/m 3,25 6,60 9,30 3,77 7,63 10,67 4,80 9,70 13,40

■ Afsendelse ca. 4-5 hverdage

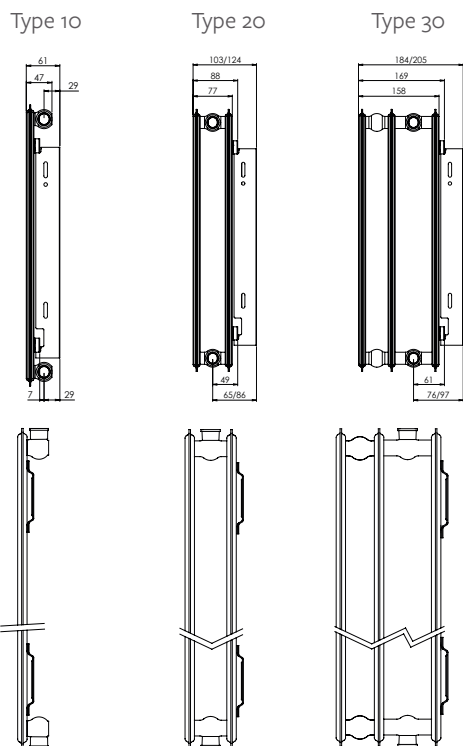
■ Afsendelse ca. 5-12 uger (på forespørgsel)

HYGIENE

Produkt:	En klassisk panelradiator.
Udstyr:	Uden topriest, konvektorer eller gavle.
Medfølger:	Monteringsvejledning, vægbæringer, prop og luftskrue. Bemærk: Alle præinstallerede propper skal udskiftes med de medfølgende propper og luftskrue for en lækfri og tæt installation.
Anboringer:	4 x ½" indvendig (muf)
Bærebøjler:	2 stk. bærebøjler op til 1.600 mm længde, 3 stk. fra 1.800 mm længde.
Emballage:	Hver radiator er forsvarligt emballeret i kraftig kvalitets pap og derefter pakket i plastfolie. Radiatorens egenskaber er vist på den påsatte label: type - højde - længde.
Garanti:	10 år, så længe installationsanvisningerne er fulgt, og Stelrads garantibetingelser er opfyldt.
Overfladebehandling:	Alle radiatorer er affedt, fosfateret, kataforetisk primet og pulverlakeret i Stelrad hvid 9016 som standard.
Farver:	Stelrad hvid 9016 + 35 forskellige Stelrad farver og omkring 200 RAL-farver er mulige.
Varmefordelingsmåler:	Velegnet til varmfordelingsmålere, både elektronisk og varmfordampningsmålere i henhold til EN834 & EN835).
Max. driftstryk:	10 bar (testet ved 13 bar).
Max. driftstemperatur:	110 °C.
Norm:	I henhold til EN442.
Typer:	10 20 30
Højde:	300 400 500 600 700 900 mm.
Længde:	400 – 3.000 mm.
Dybde:	47 77 158 mm.



HYGIENE INSTALLATION



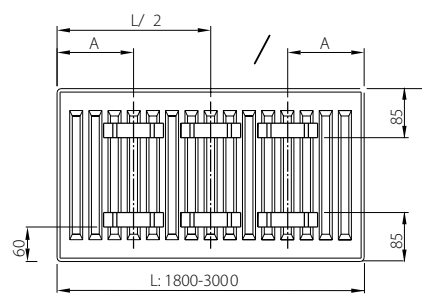
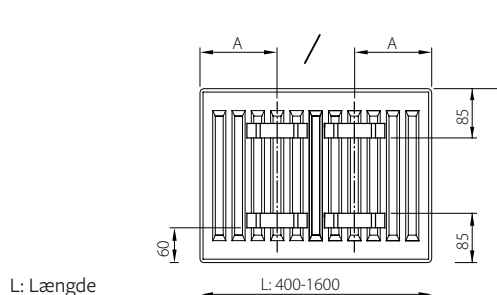
De medfølgende vægbeslag giver mulighed for to indstillinger af vægafstand, som begge er vist f.eks. 76/97.

HYGIENE BÆREBØJLER

Type 10-30

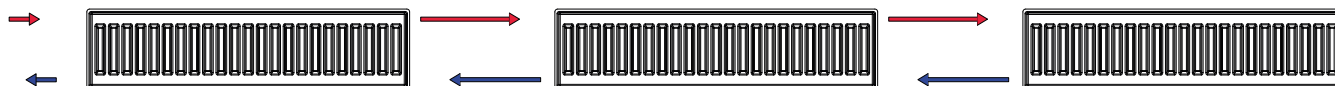
L	A
400-1600	133

L	A
1800-3000	133

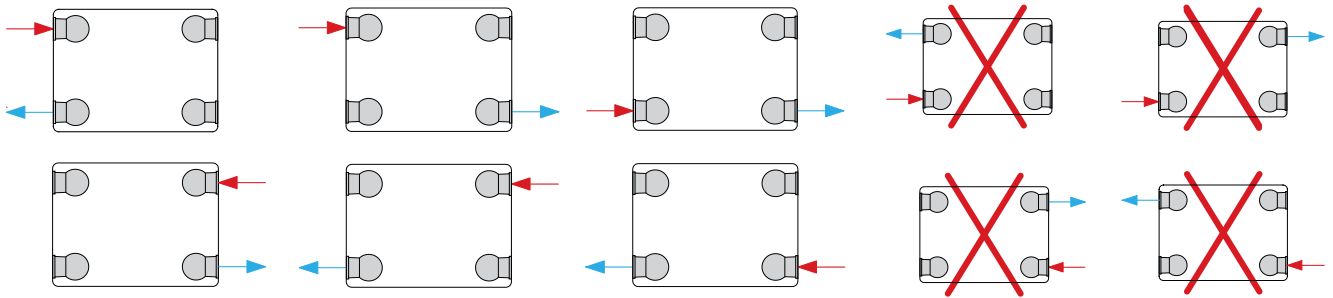


HYGIENE SERIEL FORBINDELSE

Hygiene kan installeres i seriel forbindelse ved hjælp af tvungen vand. På fabrikken installeres gummipropper inde i radiatoren der leder vandet den rette vej, så det varme vand ledes ud i de forreste paneler og løber retur i de bagerste paneler. Vores serielle forbindelse kan benyttes på alle radiatorer eller konvektorer med 4 anbringinger (ABCD), dog IKKE på ventilradiatorer. Systemet kan benyttes på alle radiatorer eller konvektorer med 2 paneler eller flere. Se desuden mere om tvungen vand på side 199.



HYGIENE TILSLUTNINGSMULIGHEDER



HYGIENE KONVERTERINGSSTABEL

HØJDE		TYPE 10	TYPE 20	TYPE 30	CENTERAFSTAND
300	W	338	571	859	250
	Kg	6,17	11,64	17,90	
	l	1,89	3,70	5,20	
	m ²	0,68	1,37	2,04	
	n	1,28	1,34	1,30	
400	W	430	730	1.073	350
	Kg	8,22	15,86	23,37	
	l	2,34	4,67	6,57	
	m ²	0,91	1,83	2,73	
	n	1,29	1,33	1,30	
500	W	521	883	1.277	450
	Kg	10,28	20,08	28,83	
	l	2,80	5,63	7,93	
	m ²	1,14	2,28	3,42	
	n	1,30	1,32	1,31	
600	W	610	1.031	1.474	550
	Kg	12,33	24,30	34,30	
	l	3,25	6,60	9,30	
	m ²	1,37	2,74	4,11	
	n	1,31	1,32	1,31	
700	W	699	1.174	1.666	650
	Kg	14,19	28,00	40,07	
	l	3,77	7,63	10,67	
	m ²	1,60	3,20	4,79	
	n	1,32	1,32	1,32	
900	W	877	1.449	2.039	850
	Kg	17,90	35,40	51,60	
	l	4,80	9,70	13,40	
	m ²	2,06	4,12	6,17	
	n	1,33	1,33	1,33	

W = varmeydelse per meter / kg = vægt per meter / l = indhold per meter / m² = overflade per meter / n = eksponent
 Producenten forbeholder sig ret til at ændre nogen af de specifikationer, der er vist i dette dokument, uden forudgående varsel.

HYGIENE YDELSESTABEL

Beregningfaktor per meter radiator

ved 75/65/20 °C i henhold til EN442

Ligning: $\phi = K_M \times \Delta T^n$

Vejledende anbefaling til valg af beregningsmetode og anvendelse af reduktionsfaktor:

Logaritmisk beregning bør anvendes på radiatorer til og med højde 400 mm samt på lavkonvektorer.

Den logaritmiske beregningsmetode bør også anvendes, hvis den relative afkøling overstiger 75%.

Aritmetisk beregning bør anvendes på radiatorer over højde 400, hvis den relative afkøling er under 75%

EN442 (W) 70/40/20°C

EN442 (W) 60/30/20°C

EN442 (W) 75/65/20°C

Højde 300			
Type	10	20	30
400	79	130	199
	46	75	116
	135	228	344
500	107	177	270
	69	113	175
	169	286	430
600	128	213	324
	83	136	209
	203	343	515
700	150	248	378
	97	158	244
	237	400	601
800	171	284	432
	111	181	279
	270	457	687
900	193	319	486
	125	204	314
	304	514	773
1000	214	355	540
	139	226	349
	338	571	859
1100	235	390	594
	153	249	384
	372	628	945
1200	257	426	648
	167	272	419
	406	685	1.031
1400	299	497	757
	194	317	489
	473	799	1.203
1600	342	567	865
	222	362	558
	541	914	1.374
1800	385	638	973
	250	407	628
	608	1.028	1.546
2000	428	709	1.081
	278	453	698
	676	1.142	1.718
2200	471	780	1.189
	306	498	768
	744	1.256	1.890
2400	513	851	1.297
	333	543	838
	811	1.370	2.062
2600	556	922	1.405
	361	588	907
	879	1.485	2.233
2800	599	993	1.513
	389	634	977
	946	1.599	2.405
3000	642	1.064	1.621
	417	679	1.047
	1.014	1.713	2.577

Højde 400			
Type	10	20	30
400	100	167	248
	58	96	145
	172	292	429
500	136	227	337
	88	145	217
	215	365	537
600	163	273	405
	105	174	261
	258	438	644
700	190	318	472
	123	203	304
	301	511	751
800	217	364	539
	140	232	348
	344	584	858
900	244	409	607
	158	262	391
	387	657	966
1000	271	454	674
	175	291	435
	430	730	1.073
1100	298	500	742
	193	320	478
	473	803	1.180
1200	325	545	809
	211	349	522
	516	876	1.288
1400	380	636	944
	246	407	609
	602	1.022	1.502
1600	434	727	1.079
	281	465	696
	688	1.168	1.717
1800	488	818	1.214
	316	523	783
	774	1.314	1.931
2000	542	909	1.348
	351	581	870
	860	1.460	2.146
2200	596	1.000	1.483
	386	639	957
	946	2.818	3.971
2400	651	1.091	1.618
	421	697	1.044
	1.032	1.752	2.575
2600	705	1.181	1.753
	456	755	1.131
	1.118	1.898	2.790
2800	759	1.272	1.888
	491	814	1.218
	1.204	2.044	3.004
3000	813	1.363	2.023
	526	872	1.305
	1.290	2.190	3.219

Højde 500			
Type	10	20	30
400	131	220	321
	84	141	207
	208	353	511
500	164	275	401
	106	176	258
	261	442	639
600	196	331	481
	127	212	310
	313	530	766
700	229	386	561
	148	247	362
	365	618	894
800	262	441	641
	169	282	413
	417	706	1.022
900	295	496	721
	190	318	465
	469	795	1.149
1000	327	551	802
	211	353	517
	521	883	1.277
1100	360	606	882
	232	388	568
	573	971	1.405
1200	393	661	962
	253	424	620
	625	1.060	1.532
1400	458	771	1.122
	295	494	723
	729	1.236	1.788
1600	524	881	1.282
	338	565	826
	834	1.413	2.043
1800	589	992	1.443
	380	635	930
	938	1.589	2.299
2000	654	1.102	1.603
	422	706	1.033
	1.042	1.766	2.554
2200	720	1.212	1.763
	464	777	1.136
	1.146	1.943	2.809
2400	785	1.322	1.924
	506	847	1.240
	1.250	2.119	3.065
2600	851	1.432	2.084
	549	918	1.343
	1.355	2.296	3.320
2800	916	1.542	2.244
	591	988	1.446
	1.459	2.472	3.576
3000	982	1.653	2.405
	633	1.059	1.550
	1.563	2.649	3.831

Varmeydelse i Watt i henhold til EN 442

Højde 300 og 400 mm er beregnet med logaritmisk beregning.

Du kan læse mere om forskellen på aritmetisk og logaritmisk beregningsmetode under afsnittet Radiatorsystemet.

EN442 (W) 70/40/20°C

EN442 (W) 60/30/20°C

EN442 (W) 75/65/20°C

Højde 600			
Type	10	20	30
400	153	258	370
	98	166	238
	244	412	590
500	191	322	462
	123	207	297
	305	516	737
600	229	387	554
	147	248	357
	366	619	884
700	267	451	647
	172	290	416
	427	722	1.032
800	305	516	739
	196	331	476
	488	825	1.179
900	344	580	832
	221	373	535
	549	928	1.327
1000	382	645	924
	245	414	595
	610	1.031	1.474
1100	420	709	1.016
	270	455	654
	671	1.134	1.621
1200	458	774	1.109
	294	497	714
	732	1.237	1.769
1400	534	902	1.294
	343	579	833
	854	1.443	2.064
1600	611	1.031	1.478
	392	662	952
	976	1.650	2.358
1800	687	1.160	1.663
	442	745	1.071
	1.098	1.856	2.653
2000	763	1.289	1.848
	491	828	1.190
	1.220	2.062	2.948
2200	840	1.418	2.033
	540	911	1.309
	1.342	2.268	3.243
2400	916	1.547	2.218
	589	993	1.428
	1.464	2.474	3.538
2600	993	1.676	2.403
	638	1.076	1.547
	1.586	2.681	3.832
2800	1.069	1.805	2.587
	687	1.159	1.666
	1.708	2.887	4.127
3000	1.145	1.934	2.772
	736	1.242	1.784
	1.830	3.093	4.422

Højde 700			
Type	10	20	30
400	175	293	417
	112	188	268
	280	470	666
500	218	367	521
	140	235	335
	350	587	833
600	262	440	625
	168	282	402
	419	704	1.000
700	306	513	729
	196	329	468
	489	822	1.166
800	349	587	834
	224	376	535
	559	939	1.333
900	393	660	938
	252	423	602
	629	1.057	1.499
1000	437	733	1.042
	280	470	669
	699	1.174	1.666
1100	480	806	1.146
	308	517	736
	769	1.291	1.833
1200	524	880	1.250
	336	564	803
	839	1.409	1.999
1400	611	1.026	1.459
	392	658	937
	979	1.644	2.332
1600	699	1.173	1.667
	448	752	1.071
	1.118	1.878	2.666
1800	786	1.320	1.876
	504	846	1.205
	1.258	2.113	2.999
2000	873	1.466	2.084
	560	940	1.338
	1.398	2.348	3.332
2200	960	1.613	2.292
	616	1.034	1.472
	1.538	2.583	3.665
2400	1.048	1.760	2.501
	672	1.128	1.606
	1.678	2.818	3.998
2600	1.135	1.906	2.709
	728	1.223	1.740
	1.817	3.052	4.332
2800	1.222	2.053	2.918
	784	1.317	1.874
	1.957	3.287	4.665
3000	1.310	2.199	3.126
	840	1.411	2.008
	2.097	3.522	4.998

Højde 900			
Type	10	20	30
400	218	361	508
	139	231	325
	351	580	816
500	273	451	635
	174	289	406
	439	725	1.020
600	327	542	762
	209	347	487
	526	869	1.223
700	382	632	889
	244	404	568
	614	1.014	1.427
800	436	722	1.015
	279	462	649
	702	1.159	1.631
900	491	812	1.142
	314	520	731
	789	1.304	1.835
1000	546	903	1.269
	349	578	812
	877	1.449	2.039
1100	600	993	1.396
	384	635	893
	965	1.594	2.243
1200	655	1.083	1.523
	418	693	974
	1.052	1.739	2.447
1400	764	1.264	1.777
	488	809	1.136
	1.228	2.029	2.855
1600	873	1.444	2.031
	558	924	1.299
	1.403	2.318	3.262
1800	982	1.625	2.285
	628	1.040	1.461
	1.579	2.608	3.670
2000	1.091	1.805	2.539
	697	1.155	1.623
	1.754	2.898	4.078
2200	1.200	1.986	2.792
	767	1.271	1.786
	1.929	3.188	4.486
2400	1.309	2.166	3.046
	837	1.386	1.948
	2.105	3.478	4.894
2600	1.419	2.347	3.300
	907	1.502	2.110
	2.280	3.767	5.301
2800	1.528	2.527	3.554
	976	1.617	2.273
	2.456	4.057	5.709
3000	1.637	2.708	3.808
	1.046	1.733	2.435
	2.631	4.347	6.117