

NOVELLO PLINTH

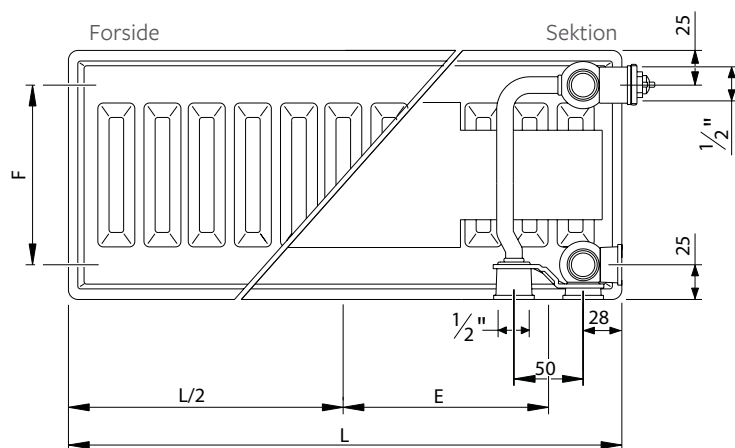
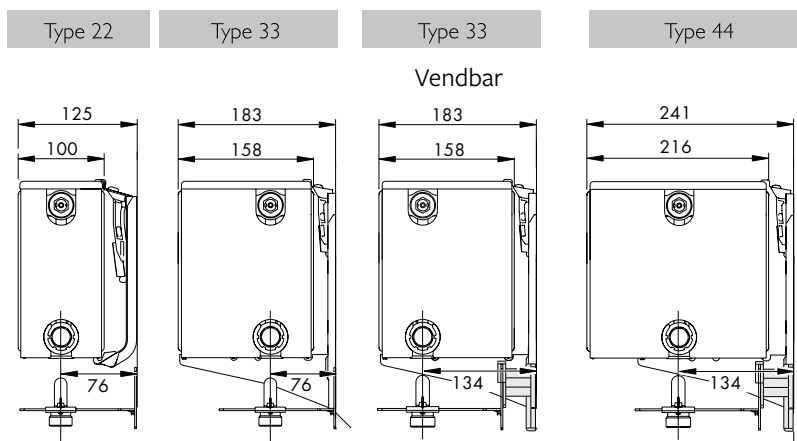
Novello Plinth er den perfekte løsning til rum med store vinduespartier fra gulv til loft, hvor den kolde luft nær vinduet opvarmes. Dens subtile design betyder, at Novello Plinth passer perfekt til ethvert byggeri. Novello Plinth kan tilsluttes enten som en ventil eller kompakt radiator. Den integrerede justerbare ventilindsats (uden termostat) er som standard, fabriksmonteret på højre side af radiatoren



NOVELLO PLINTH

Produkt:	Ventil radiator med en højde på 200 mm.
Udstyr:	Toprist og gavle.
Pre-installeret:	Justerbar Heimeier-ventilindsatsindsats 4368.
Ventilindsats:	Den integrerede justerbare ventilindsats (uden termostat) er fabriks monteret på radiatorens højre side, CEN-certificeret, testet i overensstemmelse med EN215 og kompatibel med termostathoveder M30 x 1,5 mm.
Medfølger:	Luftskrue og propper.
Anboringer:	6 x 1/2 " standard (2 x 1/2" sidevendte anboringer i bund inkluderet).
Bærebøjler:	Ingen bærebøjler.
Emballage:	Hver radiator er forsvarligt emballeret i kraftig kvalitets pap og derefter pakket i plastfolie. Radiatorens egenskaber er vist på den påsatte label: type - højde - længde.
Garanti:	10 år, så længe installationsanvisningerne er fulgt, og Stelrads garantibetingelser er opfyldt.
Overfladebehandling:	Alle radiatorer er affedt, fosfateret, kataforetisk primet og pulverlakeret i Stelrad hvid 9016 som standard Glans 70 +/- 5% farvetolerance.
Farver:	Stelrad hvid 9016 + 35 forskellige Stelrad farver og omkring 200 RAL-farver er mulige.
Varmefordelingsmåler:	Velegnet til varmfordelingsmålere, både elektronisk og varmfordampningsmålere ihenhold til EN834 & EN835).
Max. driftstryk:	10 bar (testet ved 13 bar).
Max. driftstemperatur:	110 °C.
Norm:	I henhold til EN442.
Typer:	22 33 44
Højde:	200 mm.
Længde:	1.000 – 3.000 mm.
Dybde:	100 158 216 mm.

Novello Plinth installation



L (mm)	400	500	600	700	800	900	1000	1100	1200
E (mm)	147	197	247	297	347	397	447	497	547
L (mm)	1400	1600	1800	2000	2200	2400	2600	2800	3000
E (mm)	647	747	847	947	1047	1147	1247	1347	1447

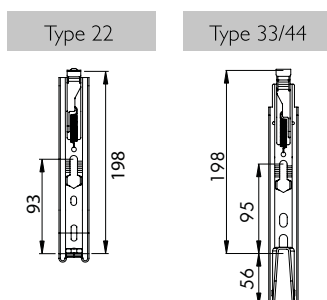
L: Længde; F: Centerafstand = Højde - 50 mm;
 Det anbefales at minimum afstanden fra radiator bund til gulv: er 120 mm.
 Tilslutningsmuligheder: Se skema under de enkelte produkter

Novello Plinth konverteringstabel

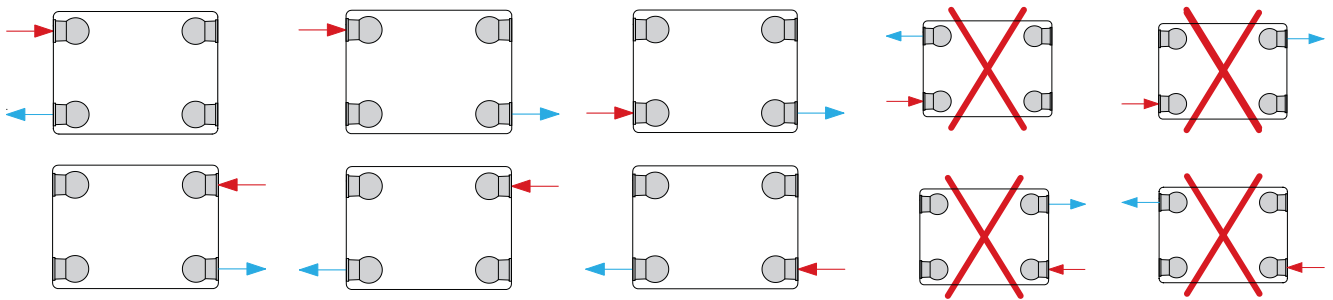
HØJDE		TYPE 22	TYPE 33	TYPE 44	CENTERAFSTAND
200	W	651	933	1.212	150
	Kg	9,67	15,40	20,80	
	l	2,83	4,20	5,60	
	m ²	2,05	3,08	4,10	
	n	1,30	1,29	1,30	

W = varmeydelse per meter / kg = vægt per meter / l = indhold per meter / m² = overflade per meter / n = eksponent
 Producenten forbeholder sig ret til at ændre nogen af de specifikationer, der er vist i dette dokument, uden forudgående varsel.

Novello Plinth bæringer



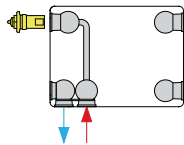
Novello Plinth tilslutningsmuligheder



Venstrehængt radiator

Type 22/33/44

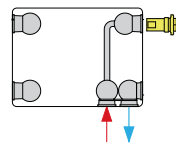
Radiator set forfra



Højrehængt radiator

Type 22/33/44

Radiator set forfra



Bemærk: Ved tilslutning som kompakt radiator - skal indsatsen fjernes - begge nedre plastik propper fjernes og erstattes med messing propper.

Novello Plinth ydelsestabel

Beregningfaktor
per meter radiator
ved 75/65/20 °C

i henhold til EN442

Ligning: $\phi = K_M \times \Delta T^m$

EN442 (W) 70/50/20°C

EN442 (W) 55/45/20°C

EN442 (W) 75/65/20°C

Højde	200			Højde	
	Type	22	33		44
1000		487	699	906	1000
		335	482	623	
		651	933	1.212	
1200		584	840	1.087	1200
		402	579	748	
		781	1.120	1.454	
1400		681	979	1.269	1400
		468	675	873	
		911	1.306	1.697	
1600		779	1.119	1.450	1600
		536	772	997	
		1.042	1.493	1.939	
1800		877	1.259	1.632	1800
		603	868	1.122	
		1.172	1.679	2.182	
2000		974	1.399	1.813	2000
		670	965	1.246	
		1.302	1.866	2.424	
2200		1.071	1.539	1.994	2200
		736	1.061	1.371	
		1.432	2.053	2.666	
2400		1.168	1.678	2.175	2400
		803	1.157	1.496	
		1.562	2.239	2.909	
2600		1.266	1.818	2.356	2600
		871	1.254	1.620	
		1.693	2.426	3.151	
2800		1.363	1.958	2.536	2800
		938	1.076	1.744	
		1.823	2.612	3.393	
3000		1.460	2.494	2.716	3000
		1.034	1.152	1.868	
		1.953	2.798	3.635	

Varmeydelse i Watt i henhold til EN 442