

## NOVELLO 8

---

Novello 8 en panelradiator, udstyret med en integreret justerbar ventilindsats. Desuden har du, takket være de 4 side- og 4 bundanboringer en række forskellige muligheder. Dette gør Novello 8 nem at installere og anvende i flere situationer. Den integrerede justerbare ventilindsats (uden termostat) er som standard, fabriksmonteret på højre side af radiatoren



## NOVELLO 8

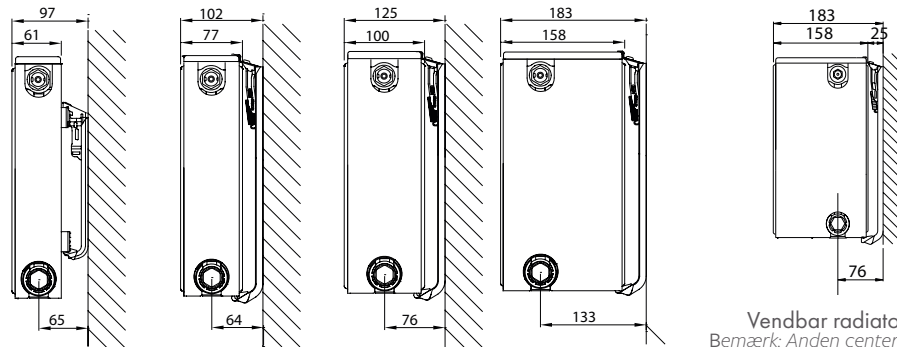
Produkt:	Kompakt panelradiator med ventilsystem.
Udstyr:	Med toprikt og gavle.
Pre-Installeret:	Forudindstillet ventilindsats, luftskrue og blindprop.
Ventilindsats:	Den integrerede justerbare ventilindsats (uden termostat) er fabriksmonteret på højre side af radiatoren, testet i overensstemmelse med EN215 og kompatibel med termostathoveder M30 x 1,5 mm. Termostatventilindsatsen er fabriksindstillet i forhold til radiatorens størrelse. Denne forudindstilling sikrer optimal gennemstrømning i radiatoren. Fabriksindstilling til to-rørsystemer, der også er egnet til et-rørsystemer (så længe ventilindsatsen er indstillet til position 8).
Medfølger:	Monclac bæringer (VDI-kompatibel, når anvendt i kombination med medfølgende anti-glid clips) skruer, propper, luftskrue og monteringsvejledning.
Anboringer:	4 x 3/4 " Eurokonus nedadvendte anboringer (2 x center og 2 x lateral) samt 4 x 1/2 " standard sidevendte anboringer. Venstre version: Type 21, 22 og 33 er vendbar.
Bærebøjler:	Type 11 er udstyret med 2 stk. bærebøjler op til 1.600 mm længde, 3 stk. fra 1.800 mm længde.
Emballage:	Hver radiator er forsvarligt emballeret i kraftig kvalitets pap og derefter pakket i plastfolie. Radiatorens egenskaber er vist på den påsatte label: type - højde - længde.
Garanti:	10 år, så længe installationsanvisningerne er fulgt, og Stelrads garantibetingelser er opfyldt.
Overfladebehandling:	Alle radiatorer er affedt, fosfateret, kataforetisk primet og pulverlakeret i Stelrad hvid 9016 som standard.
Farver:	Stelrad hvid 9016 + 35 forskellige Stelrad farver og omkring 200 RAL-farver er mulige.
Varmefordelingsmåler:	Velegnet til varmfordelingsmålere, både elektronisk og varmfordampningsmålere i henhold til EN834 & EN835).
Max. driftstryk:	10 bar (testet ved 13 bar).
Max. driftstemperatur:	110 °C.
Norm:	I henhold til EN442.
Typer:	11   21   22   33
Højde:	300   400   500   600   700   900 mm.
Længde:	400 – 3.000 mm.
Dybde:	61   77   100   158 mm.

# STANDARD RADIATORER

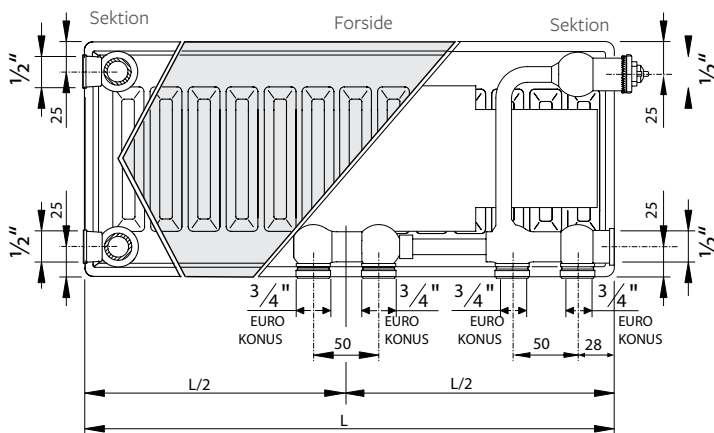
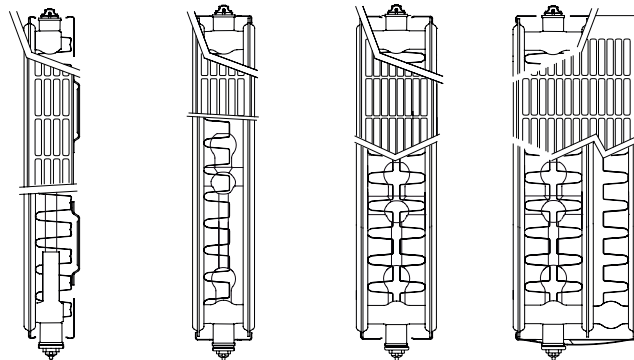


## Novello 8 installation

TYPE 33



Vendbar radiator  
Bemærk: Anden centerafstand.



L (mm)	400	500	600	700	800	900	1000	1100	1200
E (mm)	147	197	247	297	347	397	447	497	547
L (mm)	1400	1600	1800	2000	2200	2400	2600	2800	3000
E (mm)	647	747	847	947	1047	1147	1247	1347	1447

L: Længde; F: Centerafstand = Højde - 50 mm;  
Det anbefales at minimum afstanden fra radiator bund til gulv: er 120 mm.

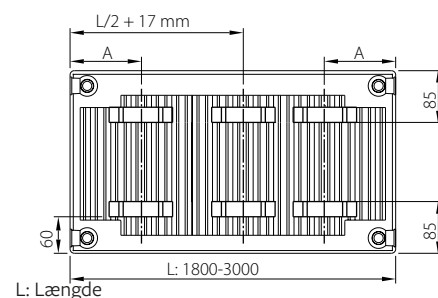
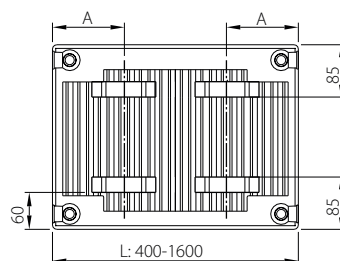
Tilslutningsmuligheder: Se skema under de enkelte produkter

## Novello 8 bærebøjler

Type 11

L	A
400	117
500-1600	150

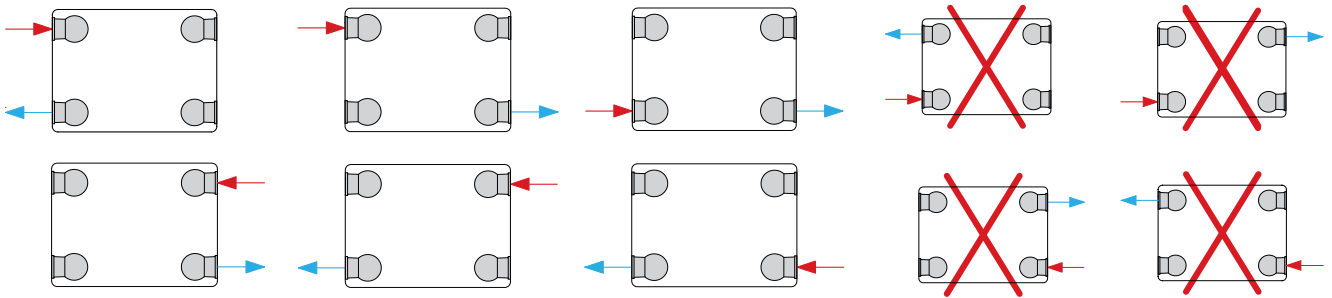
L	A
1800-3000	150



Bemærk: Novello 8 type 21, 22 og 33 er vendbare og der er derfor ikke monteret bærebøjler på disse.

L: Længde

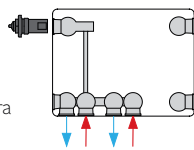
## Novello 8 tilslutningsmuligheder



### Venstrehængt radiator

Type 21 / 22 / 33

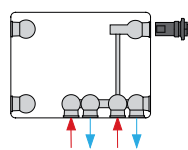
Radiator set forfra



### Højrehængt radiator

Type 11 / 21 / 22 / 33

Radiator set forfra



Bemærk: Ved tilslutning som kompakt radiator - skal indsatsen fjernes - begge nedre plastik propper fjernes og erstattes med messing propper.

## Novello 8 konverteringstabel

HØJDE		TYPE 11	TYPE 21	TYPE 22	TYPE 33	CENTERAFSTAND
300	W	509	745	982	1.349	250
	Kg	9,31	14,29	16,80	25,20	
	l	1,89	3,70	3,70	5,40	
	m <sup>2</sup>	2,09	2,44	3,51	5,26	
	n	1,31	1,33	1,33	1,32	
400	W	676	954	1.245	1.711	350
	Kg	12,78	19,46	22,87	34,30	
	l	2,34	4,67	4,67	6,87	
	m <sup>2</sup>	2,95	3,37	4,92	7,38	
	n	1,31	1,33	1,33	1,32	
500	W	833	1.153	1.494	2.056	450
	Kg	16,24	24,63	29,93	43,40	
	l	2,80	5,63	5,63	8,33	
	m <sup>2</sup>	3,80	4,31	6,33	9,49	
	n	1,30	1,34	1,33	1,32	
600	W	980	1.345	1.732	2.389	550
	Kg	19,70	29,80	35,00	52,20	
	l	3,25	6,60	6,60	9,80	
	m <sup>2</sup>	4,66	5,24	7,74	11,61	
	n	1,29	1,33	1,33	1,32	
700	W	1.117	1.530	1.961	2.712	650
	Kg	22,90	34,50	40,53	60,77	
	l	3,77	7,63	7,63	11,37	
	m <sup>2</sup>	5,51	6,18	9,15	13,72	
	n	1,29	1,34	1,34	1,35	
900	W	1.360	1.883	2.395	3.334	850
	Kg	29,30	43,90	51,60	77,30	
	l	4,80	9,70	9,70	14,50	
	m <sup>2</sup>	7,22	8,05	11,97	17,96	
	n	1,29	1,34	1,35	1,37	

W = varmeydelse per meter / kg = vægt per meter / l = indhold per meter / m<sup>2</sup> = overflade per meter / n = eksponent  
 Producenten forbeholder sig ret til at ændre nogen af de specifikationer, der er vist i dette dokument, uden forudgående varsel.

## Novello 8 Ydelsestabel

Beregningfaktor  
per meter radiator  
ved 75/65/20 °C  
i henhold til EN442  
Ligning:  $\phi = K_M \times \Delta T^n$

**EN442 (W) 70/40/20°C**

**EN442 (W) 60/30/20°C**

**EN442 (W) 75/65/20°C**

Højde 300				
Type	11	21	22	33
400	127	185	245	338
	81	119	157	217
	204	298	393	540
500	159	232	306	422
	102	148	196	271
	255	373	491	675
600	191	278	367	507
	122	178	235	326
	305	447	589	809
700	222	325	428	591
	143	207	274	380
	356	522	687	944
800	254	371	489	675
	163	237	313	434
	407	596	786	1.079
900	286	417	551	760
	183	267	352	488
	458	671	884	1.214
1000	318	464	612	844
	204	296	392	543
	509	745	982	1.349
1100	349	510	673	929
	224	326	431	597
	560	820	1.080	1.484
1200	381	556	734	1.013
	244	356	470	651
	611	894	1.178	1.619
1400	445	649	857	1.182
	285	415	548	760
	713	1.043	1.375	1.889
1600	-	742	979	1.351
	-	474	627	868
	-	1.192	1.571	2.158
1800	-	835	1.101	1.520
	-	534	705	977
	-	1.341	1.768	2.428
2000	-	927	1.224	1.689
	-	593	783	1.085
	-	1.490	1.964	2.698
2200	-	1.020	1.346	1.858
	-	652	861	1.194
	-	1.639	2.160	2.968
2400	-	1.113	1.468	2.026
	-	711	940	1.302
	-	1.788	2.357	3.238
2600	-	-	1.591	-
	-	-	1.018	-
	-	-	2.553	-
2800	-	-	1.713	-
	-	-	1.096	-
	-	-	2.750	-
3000	-	-	1.836	-
	-	-	1.175	-
	-	-	2.946	-

Højde 400				
Type	11	21	22	33
400	169	237	310	428
	109	152	198	275
	270	382	498	684
500	212	297	387	535
	136	189	248	343
	338	477	623	856
600	254	356	465	642
	163	227	297	412
	406	572	747	1.027
700	296	415	542	749
	191	265	347	481
	473	668	872	1.198
800	339	474	620	856
	218	303	396	549
	541	763	996	1.369
900	381	534	697	963
	245	341	446	618
	608	859	1.121	1.540
1000	423	593	775	1.070
	272	379	496	687
	676	954	1.245	1.711
1100	466	652	852	1.177
	300	417	545	755
	744	1.049	1.370	1.882
1200	508	712	930	1.284
	327	455	595	824
	811	1.145	1.494	2.053
1400	593	830	1.085	1.498
	381	530	694	962
	946	1.336	1.743	2.395
1600	677	949	1.240	1.712
	436	606	793	1.099
	1.082	1.526	1.992	2.738
1800	762	1.068	1.395	1.925
	490	682	892	1.236
	1.217	1.717	2.241	3.080
2000	847	1.186	1.550	2.139
	545	758	991	1.374
	1.352	1.908	2.490	3.422
2200	-	1.305	1.705	2.353
	-	833	1.090	1.511
	-	2.099	2.739	3.764
2400	-	1.423	1.860	2.567
	-	909	1.189	1.648
	-	2.290	2.988	4.106
2600	-	-	2.015	-
	-	-	1.288	-
	-	-	3.237	-
2800	-	-	2.170	-
	-	-	1.387	-
	-	-	3.486	-
3000	-	-	2.325	-
	-	-	1.487	-
	-	-	3.735	-

Højde 500				
Type	11	21	22	33
400	209	286	372	514
	135	183	237	329
	333	461	598	822
500	262	358	465	642
	169	228	297	412
	417	577	747	1.028
600	314	430	557	770
	203	274	356	494
	500	692	896	1.234
700	367	501	650	899
	237	320	415	576
	583	807	1.046	1.439
800	419	573	743	1.027
	270	366	475	659
	666	922	1.195	1.645
900	471	645	836	1.155
	304	411	534	741
	750	1.038	1.345	1.850
1000	524	716	929	1.284
	338	457	593	823
	833	1.153	1.494	2.056
1100	576	788	1.022	1.412
	372	503	653	906
	916	1.268	1.643	2.262
1200	628	859	1.115	1.541
	405	548	712	988
	1.000	1.384	1.793	2.467
1400	733	1.003	1.301	1.797
	473	640	831	1.153
	1.166	1.614	2.092	2.878
1600	838	1.146	1.486	2.054
	541	731	950	1.317
	1.333	1.845	2.390	3.290
1800	942	1.289	1.672	2.311
	608	823	1.068	1.482
	1.499	2.075	2.689	3.701
2000	1.047	1.432	1.858	2.568
	676	914	1.187	1.647
	1.666	2.306	2.988	4.112
2200	1.152	1.575	2.044	2.825
	743	1.005	1.306	1.811
	1.833	2.537	3.287	4.523
2400	1.257	1.719	2.230	3.081
	811	1.097	1.424	1.976
	1.999	2.767	3.586	4.934
2600	-	-	2.416	-
	-	-	1.543	-
	-	-	3.884	-
2800	-	-	2.601	-
	-	-	1.662	-
	-	-	4.183	-
3000	-	-	2.787	-
	-	-	1.780	-
	-	-	4.482	-

Varmeydelse i Watt i henhold til EN 442

EN442 (W) 70/40/20°C

EN442 (W) 60/30/20°C

EN442 (W) 75/65/20°C

Højde 600				
Type	11	21	22	33
400	247	334	430	596
	160	213	275	382
	392	538	693	956
500	309	417	538	745
	200	266	343	477
	490	673	866	1.195
600	371	501	646	894
	240	319	412	573
	588	807	1.039	1.433
700	433	584	753	1.043
	280	372	481	668
	686	942	1.212	1.672
800	495	668	861	1.192
	320	426	549	764
	784	1.076	1.386	1.911
900	556	751	968	1.341
	360	479	618	859
	882	1.211	1.559	2.150
1000	618	835	1.076	1.490
	400	532	687	955
	980	1.345	1.732	2.389
1100	680	918	1.184	1.639
	440	585	755	1.050
	1.078	1.480	1.905	2.628
1200	742	1.001	1.291	1.788
	480	638	824	1.146
	1.176	1.614	2.078	2.867
1400	865	1.168	1.506	2.086
	560	745	961	1.336
	1.372	1.883	2.425	3.345
1600	989	1.335	1.722	2.384
	640	851	1.099	1.527
	1.568	2.152	2.771	3.822
1800	1.113	1.502	1.937	2.682
	720	958	1.236	1.718
	1.764	2.421	3.118	4.300
2000	1.236	1.669	2.152	2.980
	800	1.064	1.373	1.909
	1.960	2.690	3.464	4.778
2200	1.360	1.836	2.367	3.278
	881	1.170	1.511	2.100
	2.156	2.959	3.810	5.256
2400	1.484	2.003	2.582	3.576
	961	1.277	1.648	2.291
	2.352	3.228	4.157	5.734
2600	-	-	2.798	-
	-	-	1.786	-
	-	-	4.503	-
2800	-	-	3.013	-
	-	-	1.923	-
	-	-	4.850	-
3000	-	-	3.228	-
	-	-	2.060	-
	-	-	5.196	-

Højde 700				
Type	11	21	22	33
400	282	380	487	673
	182	242	310	429
	447	612	784	1.085
500	352	475	608	841
	228	303	388	536
	559	765	981	1.356
600	423	570	730	1.009
	274	363	465	643
	670	918	1.177	1.627
700	493	665	852	1.177
	319	424	543	750
	782	1.071	1.373	1.898
800	564	759	973	1.346
	365	484	620	857
	894	1.224	1.569	2.170
900	634	854	1.095	1.514
	411	545	698	965
	1.005	1.377	1.765	2.441
1000	705	949	1.217	1.682
	456	605	775	1.072
	1.117	1.530	1.961	2.712
1100	775	1.044	1.338	1.850
	502	666	853	1.179
	1.229	1.683	2.157	2.983
1200	846	1.139	1.460	2.018
	547	726	931	1.286
	1.340	1.836	2.353	3.254
1400	986	1.329	1.703	2.355
	639	847	1.086	1.501
	1.564	2.142	2.745	3.797
1600	1.127	1.519	1.947	2.691
	730	968	1.241	1.715
	1.787	2.448	3.138	4.339
1800	1.268	1.709	2.190	3.028
	821	1.089	1.396	1.929
	2.011	2.754	3.530	4.882
2000	1.409	1.899	2.433	3.364
	912	1.210	1.551	2.144
	2.234	3.060	3.922	5.424
2200	-	-	-	-
	-	-	-	-
	-	-	-	-
2400	-	-	-	-
	-	-	-	-
	-	-	-	-
2600	-	-	-	-
	-	-	-	-
	-	-	-	-
2800	-	-	-	-
	-	-	-	-
	-	-	-	-
3000	-	-	-	-
	-	-	-	-
	-	-	-	-

Højde 900				
Type	11	21	22	33
400	343	467	593	818
	222	298	377	516
	544	753	958	1.334
500	429	584	741	1.022
	278	372	471	644
	680	942	1.198	1.667
600	515	701	889	1.227
	333	447	565	773
	816	1.130	1.437	2.000
700	601	818	1.037	1.431
	389	521	659	902
	952	1.318	1.677	2.334
800	686	935	1.185	1.636
	444	596	754	1.031
	1.088	1.506	1.916	2.667
900	772	1.051	1.334	1.840
	500	670	848	1.160
	1.224	1.695	2.156	3.001
1000	858	1.168	1.482	2.044
	555	745	942	1.289
	1.360	1.883	2.395	3.334
1100	944	1.285	1.630	2.249
	611	819	1.036	1.418
	1.496	2.071	2.635	3.667
1200	1.029	1.402	1.778	2.453
	667	894	1.130	1.547
	1.632	2.260	2.874	4.001
1400	1.201	1.636	2.074	2.862
	778	1.043	1.319	1.804
	1.904	2.636	3.353	4.668
1600	1.373	1.869	2.371	3.271
	889	1.192	1.507	2.062
	2.176	3.013	3.832	5.334
1800	1.544	2.103	2.667	3.680
	1.000	1.341	1.696	2.320
	2.448	3.389	4.311	6.001
2000	1.716	2.337	2.963	4.089
	1.111	1.490	1.884	2.578
	2.720	3.766	4.790	6.668
2200	-	-	-	-
	-	-	-	-
	-	-	-	-
2400	-	-	-	-
	-	-	-	-
	-	-	-	-
2600	-	-	-	-
	-	-	-	-
	-	-	-	-
2800	-	-	-	-
	-	-	-	-
	-	-	-	-
3000	-	-	-	-
	-	-	-	-
	-	-	-	-

Varmeydelse i Watt i henhold til EN 442