

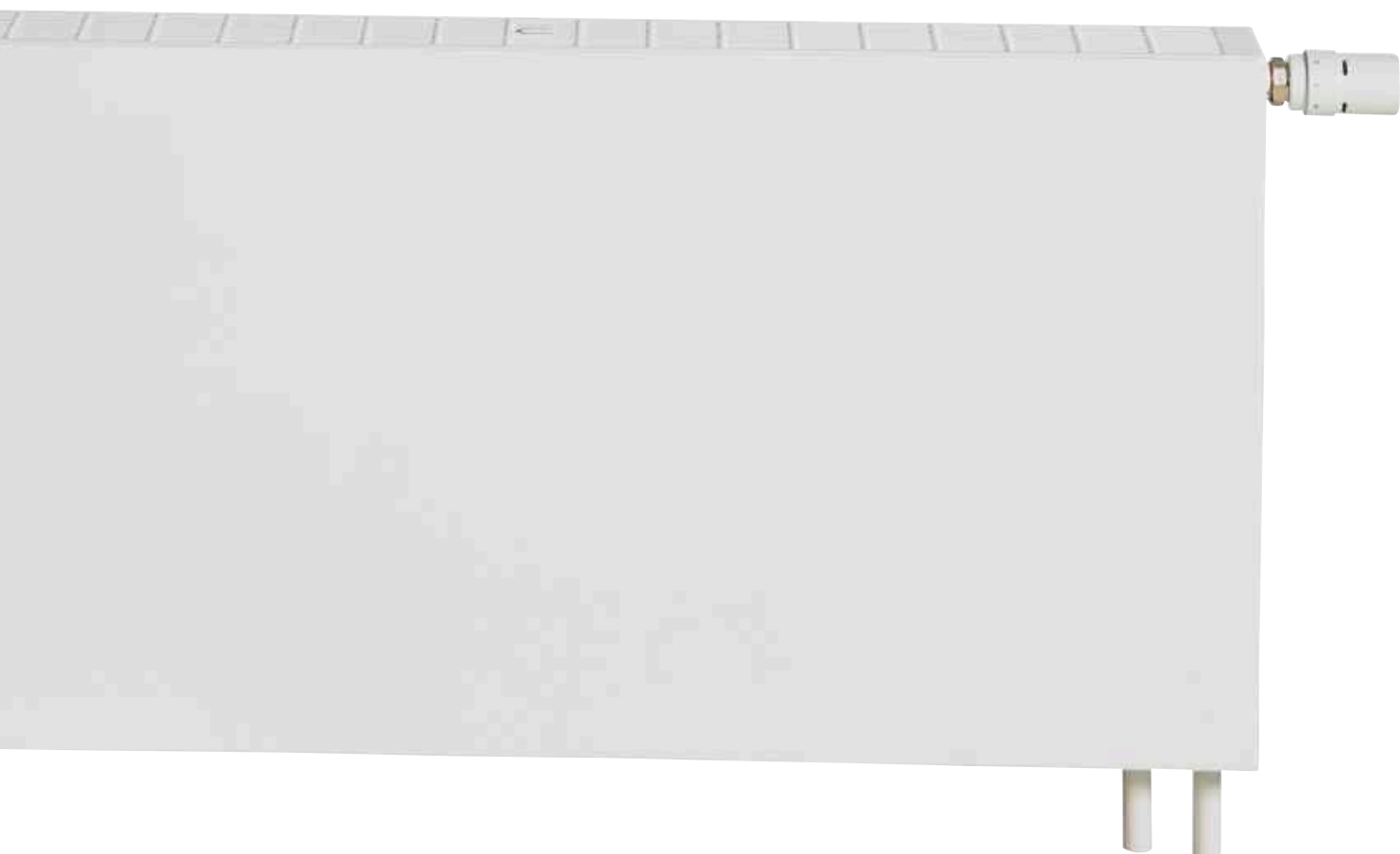
PLANAR 8 PLUS

Planar 8 Plus er med sin glatte forplade, elegante gavle og toprist en smuk radiator med et tidløst design. 4 anboringer i siden og 4 anboringer i bunden giver Planar 8 Plus en lang række monteringsløsninger. Dette gør Planar 8 Plus nem at installere og anvende i enhver situation. Den integrerede justerbare ventilindsats (uden termostat) er som standard, fabriksmonteret på højre side af radiatoren

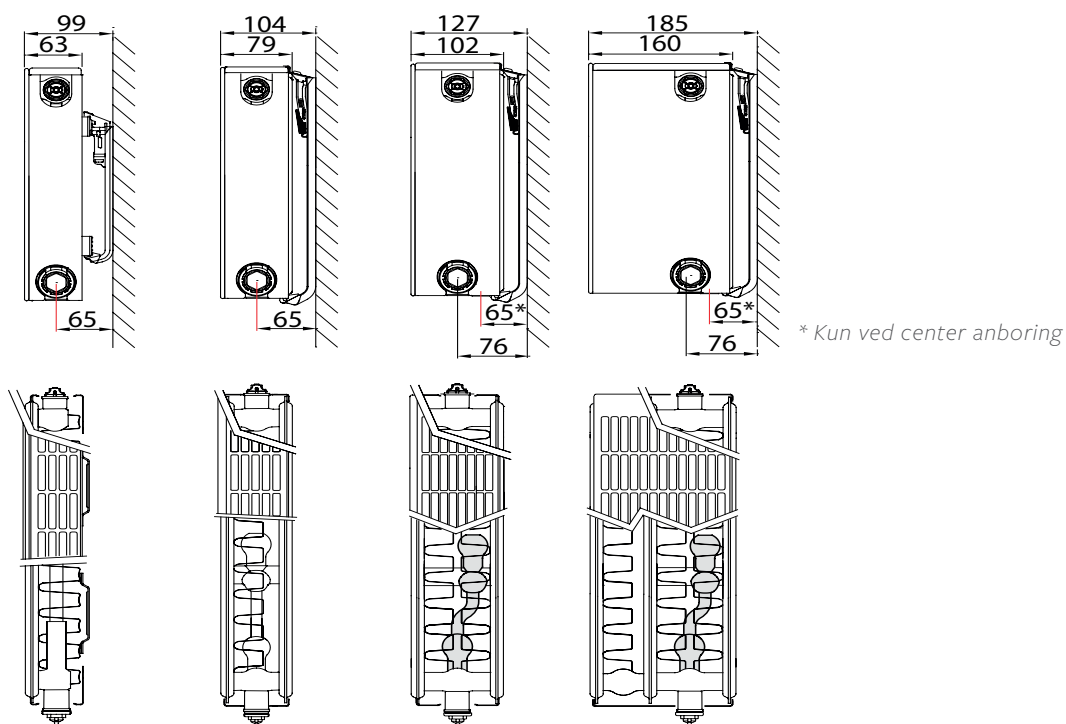


PLANAR 8 PLUS

Produkt:	Dekorativ panelradiator med glat forplade, ventilsystem med 8 anboringer.
Udstyr:	Dekorativ glat forplade, topriest og gavle.
Pre-Installeret:	Forudindstillet ventilindsats, luftskrue og blindprop.
Ventilindsats:	Den integrerede justerbare ventilindsats (uden termostat) er fabriksmonteret på højre side af radiatoren, testet i overensstemmelse med EN215 og kompatibel med termostathoveder M30 x 1,5 mm. Termostatventilindsatsen er fabriksindstillet i forhold til radiatorens størrelse. Denne forudindstilling sikrer optimal gennemstrømning i radiatoren. Fabriksindstilling til to-rørsystemer, der også er egnet til et-rørsystemer. (så længe ventilindsatsen er indstillet til position 8).
Medfølger:	Vægbæring (VDI-kompatibel, når anvendt i kombination med medfølgende anti-glid clips) skruer, propper, luftskrue og monteringsvejledning.
Anboringer:	4 x 3/4" Eurokonus nedadvendte anboringer (2 x center og 2 x lateral) samt 4 x 1/2" standard sidevendte anboringer.
Bærebøjler:	Type 11 er udstyret med 2 stk. bærebøjler op til 1.600 mm længde, 3 stk. fra 1.800 mm længde.
Emballage:	Hver radiator er forsvarligt emballeret i kraftig kvalitets pap og derefter pakket i plastfolie. Radiatorens egenskaber er vist på den påsatte label: type - højde - længde.
Garanti:	10 år, så længe installationsanvisningerne er fulgt, og Stelrads garantibetingelser er opfyldt.
Overfladebehandling:	Alle radiatorer er affedt, fosfateret, kataforetisk primet og pulverlakeret i Stelrad hvid 9016 som standard.
Farver:	Stelrad hvid 9016 + 35 forskellige Stelrad farver og omkring 200 RAL-farver er mulige.
Varmefordelingsmåler:	Velegnet til varmfordelingsmålere, både elektronisk og varmfordampningsmålere i henhold til EN834 & EN835).
Max. driftstryk:	10 bar (testet ved 13 bar).
Max. driftstemperatur:	110 °C.
Norm:	I henhold til EN442.
Typer:	11 21 22 33
Højde:	300 400 500 600 700 900 mm.
Længde:	400 – 3.000 mm.
Dybde:	63 79 102 160 mm.



PLANAR 8 PLUS INSTALLATION

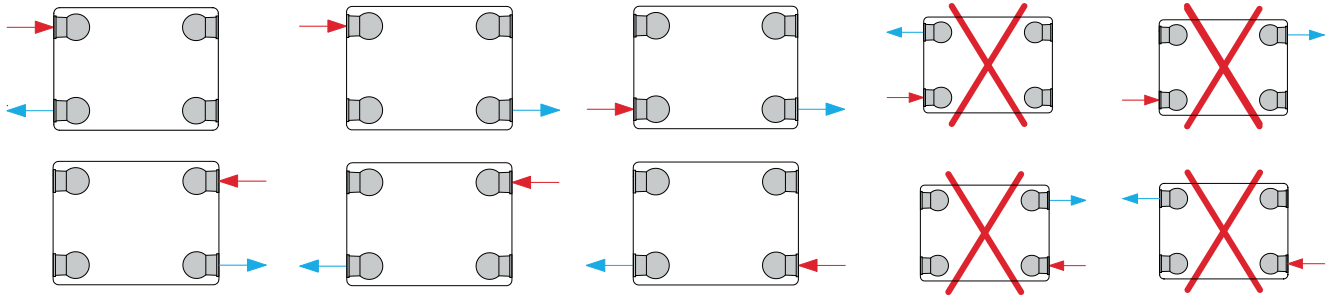


PLANAR 8 PLUS KONVERTERINGSTABEL

HØJDE		TYPE 11	TYPE 21	TYPE 22	TYPE 33	CENTERAFSTAND
300	W	469	706	929	1.346	250
	Kg	11,88	16,86	19,60	28,00	
	l	1,89	3,70	3,70	5,40	
	m ²	2,09	2,44	3,51	5,26	
	n	1,30	1,32	1,30	1,31	
400	W	626	889	1.177	1.690	350
	Kg	16,13	22,87	26,40	38,13	
	l	2,34	4,67	4,67	6,87	
	m ²	2,95	3,37	4,92	7,38	
	n	1,29	1,32	1,30	1,32	
500	W	774	1.062	1.411	2.017	450
	Kg	20,39	28,89	33,20	48,27	
	l	2,80	5,63	5,63	8,33	
	m ²	3,80	4,31	6,33	9,49	
	n	1,28	1,32	1,31	1,33	
600	W	911	1.227	1.634	2.332	550
	Kg	24,65	34,90	40,00	58,40	
	l	3,25	6,60	6,60	9,80	
	m ²	4,66	5,24	7,74	11,61	
	n	1,27	1,32	1,32	1,34	
700	W	1.038	1.387	1.848	2.637	650
	Kg	28,91	40,91	46,80	68,53	
	l	3,77	7,63	7,63	11,37	
	m ²	5,51	6,18	9,15	13,72	
	n	1,28	1,32	1,33	1,34	
900	W	1.260	1.690	2.251	3.225	850
	Kg	37,43	52,94	60,40	88,80	
	l	4,80	9,70	9,70	14,50	
	m ²	7,22	8,05	11,97	17,96	
	n	1,29	1,31	1,35	1,34	

W = varmeydelse per meter / kg = vægt per meter / l = indhold per meter / m² = overflade per meter / n = eksponent
 Producenten forbeholder sig ret til at ændre nogen af de specifikationer, der er vist i dette dokument, uden forudgående varsel.

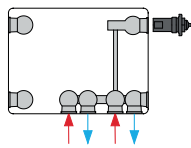
PLANAR 8 PLUS TILSLUTNINGSMULIGHEDER



Højrehængt radiator

Type 11 / 21 / 22 / 33

Radiator set forfra



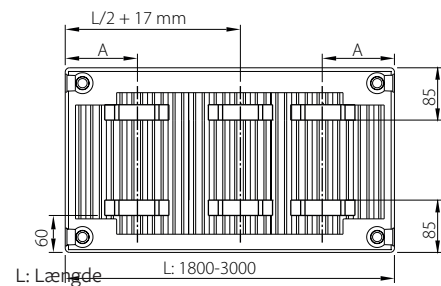
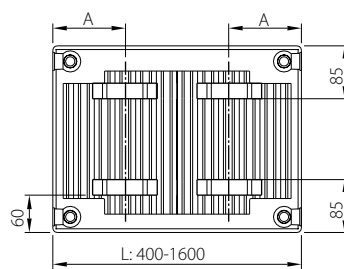
Bemærk: Ved tilslutning som kompakt radiator - skal indsatsen fjernes - begge nedre plastik propper fjernes og erstattes med messing propper.

PLANAR 8 PLUS BÆREBØJLER

Type 11

L	A
400	117
500-1600	150

L	A
1800-3000	150



Bemærk: Planar 8 Plus type 21, 22 og 33 er vendbare og der er derfor ikke monteret bærebøjler på disse.

PLANAR 8 PLUS YDELSESTABEL

Beregningfaktor
per meter radiator
ved 75/65/20 °C
i henhold til EN442
Ligning: $\phi = K_M \times \Delta T^n$

EN442 (W) 70/50/20°C

EN442 (W) 55/45/20°C

EN442 (W) 75/65/20°C

Højde 300				
Type	11	21	22	33
400	125	178	234	337
	81	115	151	217
	198	282	372	538
500	156	222	293	421
	101	144	189	271
	248	353	465	673
600	187	267	351	506
	121	173	227	325
	298	424	557	808
700	218	311	410	590
	141	201	265	379
	347	494	650	942
800	249	356	468	674
	161	230	303	434
	397	565	743	1.077
900	281	400	527	759
	181	259	341	488
	446	635	836	1.211
1000	312	445	585	843
	201	288	378	542
	496	706	929	1.346
1100	343	489	644	927
	221	316	416	596
	546	777	1.022	1.481
1200	242	345	454	650
	244	356	470	651
	595	847	1.115	1.615
1400	437	623	819	1.180
	282	403	530	759
	694	988	1.301	1.884
1600	-	712	936	1.349
	-	460	605	867
	-	1.130	1.486	2.154
1800	-	800	1.053	1.517
	-	518	681	976
	-	1.271	1.672	2.423
2000	-	889	1.170	1.686
	-	575	757	1.084
	-	1.412	1.858	2.692
2200	-	978	1.287	1.854
	-	633	832	1.192
	-	1.553	2.044	2.961
2400	-	1067	1.404	2.023
	-	690	908	1.301
	-	1.694	2.230	3.230
2600	-	-	1.521	-
	-	-	984	-
	-	-	2.415	-
2800	-	-	1.639	-
	-	-	1.059	-
	-	-	2.601	-
3000	-	-	1.756	-
	-	-	1.135	-
	-	-	2.787	-

Højde 400				
Type	11	21	22	33
400	158	222	296	422
	102	143	191	270
	250	356	471	676
500	197	278	370	527
	128	178	238	338
	313	445	589	845
600	237	333	444	633
	153	214	286	405
	376	533	706	1.014
700	296	415	542	749
	179	250	334	473
	438	622	824	1.183
800	316	444	591	844
	205	285	381	541
	501	711	942	1.352
900	355	500	665	949
	230	321	429	608
	563	800	1.059	1.521
1000	395	555	739	1.054
	256	356	477	676
	626	889	1.177	1.690
1100	434	611	813	1.160
	281	392	524	743
	689	978	1.295	1.859
1200	474	667	887	1.265
	307	428	572	811
	751	1.067	1.412	2.028
1400	553	778	1.035	1.476
	358	499	667	946
	876	1.245	1.648	2.366
1600	632	889	1.183	1.687
	409	570	763	1.081
	1.002	1.422	1.883	2.704
1800	711	1.000	1.331	1.898
	460	642	858	1.216
	1.127	1.600	2.119	3.042
2000	790	1.111	1.478	2.109
	512	713	953	1.352
	1.252	1.778	2.354	3.380
2200	-	1.222	1.626	2.320
	-	784	1.049	1.487
	-	1.956	2.589	3.718
2400	-	1.333	1.774	2.531
	-	856	1.144	1.622
	-	2.134	2.825	4.056
2600	-	-	1.922	-
	-	-	1.239	-
	-	-	3.060	-
2800	-	-	2.070	-
	-	-	1.335	-
	-	-	3.296	-
3000	-	-	2.218	-
	-	-	1.430	-
	-	-	3.531	-

Højde 500				
Type	11	21	22	33
400	196	265	353	502
	127	170	227	320
	310	425	564	807
500	245	332	442	627
	159	213	284	400
	387	531	706	1.009
600	294	398	530	752
	191	255	341	481
	464	637	847	1.210
700	343	464	619	878
	223	298	398	561
	542	743	988	1.412
800	392	530	707	1.003
	255	340	455	641
	619	850	1.129	1.614
900	441	597	795	1.129
	287	383	511	721
	697	956	1.270	1.815
1000	490	663	884	1.254
	318	425	568	801
	774	1.062	1.411	2.017
1100	539	729	972	1.379
	350	468	625	881
	851	1.168	1.552	2.219
1200	588	796	1.060	1.505
	382	510	682	961
	929	1.274	1.693	2.420
1400	686	928	1.237	1.756
	446	595	795	1.121
	1.084	1.487	1.975	2.824
1600	784	1.061	1.414	2.006
	509	680	909	1.281
	1.238	1.699	2.258	3.227
1800	882	1.194	1.590	2.257
	573	765	1.023	1.442
	1.393	1.912	2.540	3.631
2000	980	1.326	1.767	2.508
	637	850	1.136	1.602
	1.548	2.124	2.822	4.034
2200	1.078	1.459	1.944	2.759
	700	935	1.250	1.762
	1.703	2.336	3.104	4.437
2400	1.176	1.591	2.121	3.010
	764	1.020	1.364	1.922
	1.858	2.549	3.386	4.841
2600	-	-	2.297	-
	-	-	1.477	-
	-	-	3.669	-
2800	-	-	2.474	-
	-	-	1.591	-
	-	-	3.951	-
3000	-	-	2.651	-
	-	-	1.705	-
	-	-	4.233	-

Varmeydelse i Watt i henhold til EN 442

EN442 (W) 70/50/20°C

EN442 (W) 55/45/20°C

EN442 (W) 75/65/20°C

Højde 600				
Type	11	21	22	33
400	232	306	408	578
	151	196	262	368
	364	491	654	933
500	289	383	510	722
	189	245	327	460
	456	614	817	1.166
600	347	459	612	867
	226	294	393	552
	547	736	980	1.399
700	405	536	714	1.011
	264	343	458	644
	638	859	1.144	1.632
800	463	612	816	1.156
	302	392	523	736
	729	982	1.307	1.866
900	521	689	918	1.300
	340	441	589	828
	820	1.104	1.471	2.099
1000	579	765	1.020	1.445
	377	490	654	919
	911	1.227	1.634	2.332
1100	637	842	1.122	1.589
	415	540	720	1.011
	1.002	1.350	1.797	2.565
1200	695	919	1.224	1.733
	453	589	785	1.103
	1.093	1.472	1.961	2.798
1400	810	1.072	1.428	2.022
	528	687	916	1.287
	1.275	1.718	2.288	3.265
1600	926	1.225	1.632	2.311
	604	785	1.047	1.471
	1.458	1.963	2.614	3.731
1800	1.042	1.378	1.836	2.600
	679	883	1.178	1.655
	1.640	2.209	2.941	4.198
2000	1.158	1.531	2.040	2.889
	755	981	1.308	1.839
	1.822	2.454	3.268	4.664
2200	1.273	1.684	2.244	3.178
	830	1.079	1.439	2.023
	2.004	2.699	3.595	5.130
2400	1.389	1.837	2.448	3.467
	906	1.177	1.570	2.207
	2.186	2.945	3.922	5.597
2600	-	-	2.653	-
	-	-	1.701	-
	-	-	4.248	-
2800	-	-	2.857	-
	-	-	1.832	-
	-	-	4.575	-
3000	-	-	3.061	-
	-	-	1.963	-
	-	-	4.902	-

Højde 700				
Type	11	21	22	33
400	263	346	460	653
	171	222	294	416
	415	555	739	1.055
500	329	433	575	817
	214	278	367	520
	519	694	924	1.319
600	395	520	690	980
	257	333	440	624
	623	832	1.109	1.582
700	461	606	804	1.143
	300	389	514	727
	727	971	1.294	1.846
800	564	759	973	1.346
	342	444	587	831
	830	1.110	1.478	2.110
900	592	780	1.034	1.470
	385	500	661	935
	934	1.248	1.663	2.373
1000	658	866	1.149	1.633
	428	556	734	1.039
	1.038	1.387	1.848	2.637
1100	724	953	1.264	1.796
	471	611	808	1.143
	1.142	1.526	2.033	2.901
1200	790	1.039	1.379	1.960
	514	667	881	1.247
	1.246	1.664	2.218	3.164
1400	921	1.213	1.609	2.286
	599	778	1.028	1.455
	1.453	1.942	2.587	3.692
1600	1.053	1.386	1.839	2.613
	685	889	1.175	1.663
	1.661	2.219	2.957	4.219
1800	1.184	1.559	2.069	2.940
	770	1.000	1.321	1.871
	1.868	2.497	3.326	4.747
2000	1.316	1.732	2.298	3.266
	856	1.111	1.468	2.078
	2.076	2.774	3.696	5.274
2200	-	-	-	-
	-	-	-	-
	-	-	-	-
2400	-	-	-	-
	-	-	-	-
	-	-	-	-
2600	-	-	-	-
	-	-	-	-
	-	-	-	-
2800	-	-	-	-
	-	-	-	-
	-	-	-	-
3000	-	-	-	-
	-	-	-	-
	-	-	-	-

Højde 900				
Type	11	21	22	33
400	318	423	555	798
	206	272	352	508
	504	676	900	1.290
500	397	529	694	998
	257	340	440	635
	630	845	1.126	1.613
600	477	635	833	1.198
	309	408	528	762
	756	1.014	1.351	1.935
700	556	740	972	1.397
	360	476	616	889
	882	1.183	1.576	2.258
800	636	846	1.111	1.597
	412	544	704	1.016
	1.008	1.352	1.801	2.580
900	715	952	1.250	1.797
	463	612	792	1.143
	1.134	1.521	2.026	2.903
1000	795	1.058	1.389	1.996
	515	680	880	1.270
	1.260	1.690	2.251	3.225
1100	874	1.163	1.527	2.196
	566	748	968	1.397
	1.386	1.859	2.476	3.548
1200	954	1.269	1.666	2.395
	618	816	1.056	1.524
	1.512	2.028	2.701	3.870
1400	1.113	1.481	1.944	2.795
	721	951	1.233	1.777
	1.764	2.366	3.151	4.515
1600	1.272	1.692	2.222	3.194
	824	1.087	1.409	2.031
	2.016	2.704	3.602	5.160
1800	1.431	1.904	2.499	3.593
	927	1.223	1.585	2.285
	2.268	3.042	4.052	5.805
2000	1.590	2.115	2.777	3.992
	1.030	1.359	1.761	2.539
	2.520	3.380	4.502	6.450
2200	-	-	-	-
	-	-	-	-
	-	-	-	-
2400	-	-	-	-
	-	-	-	-
	-	-	-	-
2600	-	-	-	-
	-	-	-	-
	-	-	-	-
2800	-	-	-	-
	-	-	-	-
	-	-	-	-
3000	-	-	-	-
	-	-	-	-
	-	-	-	-

Varmeydelse i Watt i henhold til EN 442