

## PLANAR PLINTH D

---

Store vinduespartier bliver i stigende grad benyttet i moderne arkitektur, og derfor har Planar Plinth D både en glat for- og bagplade, så den kan monteres foran vinduet uden at kompromittere det arkitektoniske udtryk.

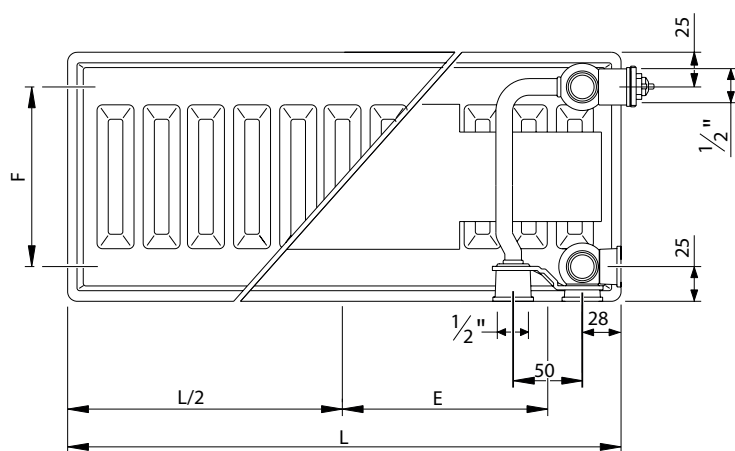
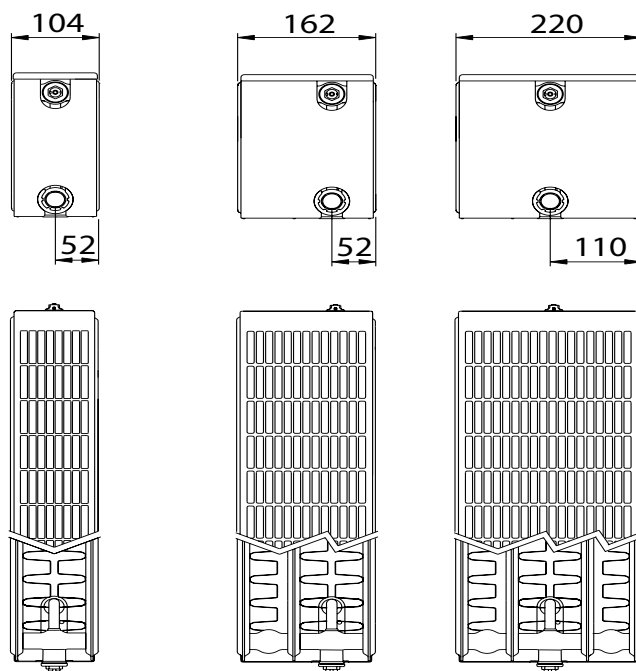
Planar Plinth D er Stelrads bud på den stigende efterspørgsel efter dekorative sokkel radiatorer. Den integrerede justerbare ventilindsats (uden termostat) er som standard, fabriksmonteret på højre side af radiatoren.



## PLANAR PLINTH D

Produkt:	Dekorative ventil radiator med glat for- og bagplade, en højde på 200 mm.
Udstyr:	Dekorativ glat for og bagplade, topriest og gavle.
Pre-installeret:	Justerbar Heimeier-ventilindsatsindsats 4368.
Ventilindsats:	Den integrerede justerbare ventilindsats (uden termostat) er fabriks monteret på radiatorens højre side, CEN-certificeret, testet i overensstemmelse med EN215 og kompatibel med termostathoveder M30 x 1,5 mm.
Medfølger:	Luftskrue og propper.
Anboringer:	6 x 1/2 "standard (2 x 1/2" sidevendte anboringer i bund inkluderet).
Bærebøjler:	Ingen bærebøjler.
Emballage:	Hver radiator er forsvarligt emballeret i kraftig kvalitets pap og derefter pakket i plastfolie. Radiatorens egenskaber er vist på den påsatte label: type - højde - længde.
Garanti:	10 år, så længe installationsanvisningerne er fulgt, og Stelrads garantibetingelser er opfyldt.
Overfladebehandling:	Alle radiatorer er affedt, fosfateret, kataforetisk primet og pulverlakeret i Stelrad hvid 9016 som standard Glans 70 +/- 5% farvetolerance.
Farver:	Stelrad hvid 9016 + 35 forskellige Stelrad farver og omkring 200 RAL-farver er mulige.
Varmefordelingsmåler:	Velegnet til varmfordelingsmålere, både elektronisk og varmfordampningsmålere i henhold til EN834 & EN835).
Max. driftstryk:	10 bar (testet ved 13 bar).
Max. driftstemperatur:	110 °C.
Norm:	I henhold til EN442.
Typer:	22   33   44
Højde:	200 mm.
Længde:	1.000 – 3.000 mm.
Dybde:	104   162   220 mm.

## Planar Plinth D installation



L (mm)	400	500	600	700	800	900	1000	1100	1200
E (mm)	147	197	247	297	347	397	447	497	547

L (mm)	1400	1600	1800	2000	2200	2400	2600	2800	3000
E (mm)	647	747	847	947	1047	1147	1247	1347	1447

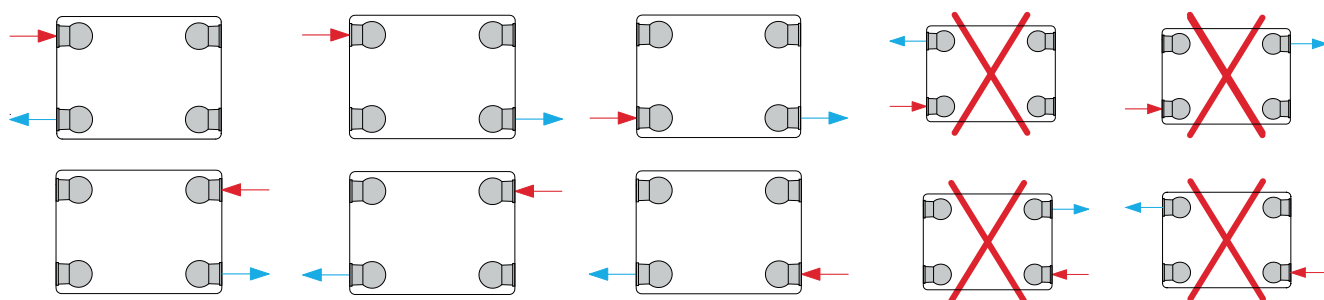
L: Længde; F: Centerafstand = Højde - 50 mm;  
 Det anbefales at minimum afstanden fra radiator bund til gulv: er 120 mm.  
 Tilslutningsmuligheder: Se skema under de enkelte produkter

## Planar Plinth D konverteringstabel

HØJDE		TYPE 22	TYPE 33	TYPE 44	CENTERAFSTAND
200	W	576	906	1.181	150
	Kg	13,50	19,30	24,60	
	l	2,80	4,20	5,60	
	m <sup>2</sup>	2,05	3,08	4,10	
	n	1,27	1,26	1,28	

W = varmeydelse per meter / kg = vægt per meter / l = indhold per meter / m<sup>2</sup> = overflade per meter / n = eksponent  
 Producenten forbeholder sig ret til at ændre nogen af de specifikationer, der er vist i dette dokument, uden forudgående varsel.

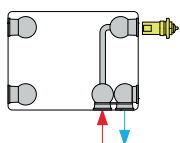
## Planar Plinth D tilslutningsmuligheder



### Højrehængt radiator

Type 22 / 33 / 44

Radiator set forfra



Bemærk: Ved tilslutning som kompakt radiator - skal indsatsen fjernes - begge nedre plastik propper fjernes og erstattes med messing propper.

Beregningfaktor  
per meter radiator  
ved 75/65/20 °C  
i henhold til EN442  
Ligning:  $\phi = K_M \times \Delta T^n$

Højde	200			Højde	
	Type	22	33		44
<b>1000</b>		434	684	887	<b>1000</b>
		301	477	613	
		576	906	1.181	
<b>1200</b>		521	821	1.064	<b>1200</b>
		362	572	735	
		691	1.087	1.417	
<b>1400</b>		607	958	1.241	<b>1400</b>
		422	667	858	
		806	1.268	1.653	
<b>1600</b>		695	1.095	1.419	<b>1600</b>
		482	763	981	
		922	1.450	1.890	
<b>1800</b>		781	1.232	1.596	<b>1800</b>
		543	858	1.103	
		1.037	1.631	2.126	
<b>2000</b>		868	1.369	1.773	<b>2000</b>
		603	953	1.226	
		1.152	1.812	2.362	
<b>2200</b>		955	1.505	1.951	<b>2200</b>
		663	1.048	1.348	
		1.267	1.993	2.598	
<b>2400</b>		1.041	1.642	2.128	<b>2400</b>
		723	1.143	1.471	
		1.382	2.174	2.834	
<b>2600</b>		1.129	1.779	2.306	<b>2600</b>
		784	1.239	1.594	
		1.498	2.356	3.071	
<b>2800</b>		1.215	1.915	2.483	<b>2800</b>
		844	1.334	1.716	
		1.613	2.537	3.307	
<b>3000</b>		1.301	2.051	2.660	<b>3000</b>
		904	1.429	1.838	
		1.728	2.718	3.543	

EN442 (W) 70/50/20°C

EN442 (W) 55/45/20°C

EN442 (W) 75/65/20°C

Varmeydelse i Watt i henhold til EN 442