

PLANAR PLINTH

Planar Plinth er Stelrads bud på den stigende efterspørgsel efter dekorative radiatorer med lav højde. Med glat forplade, dekorativ toprist og gavle. Planar Plinth radiatoren har, på trods af sin beskedne størrelse, en høj ydeevne. Planar Plinth radiatoren kan enten tilsluttes som en ventil eller som en kompakt radiator. Den integrerede justerbare ventilindsats (uden termostat) er som standard, fabriksmonteret på højre side af radiatoren (findes kun som højre model når monteret med justerbare ventilindsats.)



PLANAR PLINTH

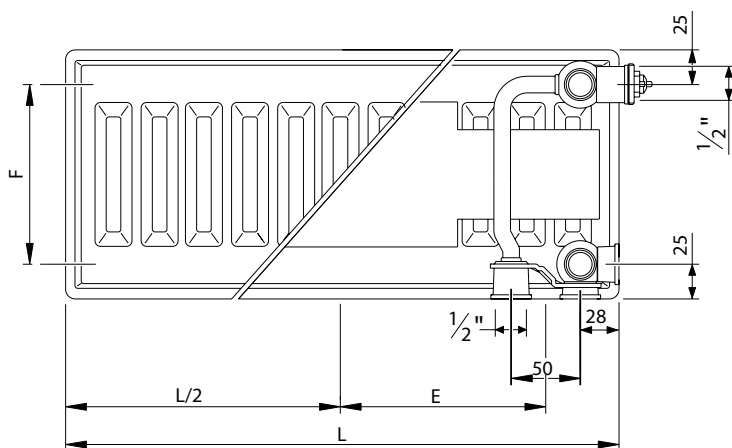
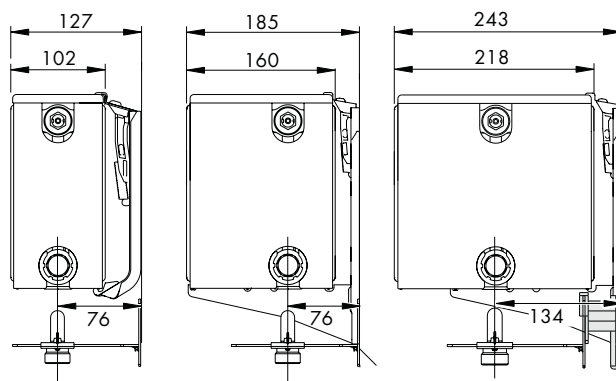
Produkt:	Dekorativ ventil radiator med glat forplade og en højde på 200 mm.
Udstyr:	Dekorativ glat forplade, topriest og gavle.
Pre-installeret:	Justerbar Heimeier-ventilindsatsindsats 4368.
Ventilindsats:	Den integrerede justerbare ventilindsats (uden termostat) er fabriks monteret på radiatorens højre side, CEN-certificeret, testet i overensstemmelse med EN215 og kompatibel med termostathoveder M30 x 1,5 mm.
Medfølger:	Luftskrue og propper.
Anboringer:	6 x 1/2 "standard (2 x 1/2" sidevendte anboringer i bund inkluderet).
Bærebøjler:	Ingen bærebøjler.
Emballage:	Hver radiator er forsvarligt emballeret i kraftig kvalitets pap og derefter pakket i plastfolie. Radiatorens egenskaber er vist på den påsatte label: type - højde - længde.
Garanti:	10 år, så længe installationsanvisningerne er fulgt, og Stelrads garantibetingelser er opfyldt.
Overfladebehandling:	Alle radiatorer er affedt, fosfateret, kataforetisk primet og pulverlakeret i Stelrad hvid 9016 som standard Glans 70 +/- 5% farvetolerance.
Farver:	Stelrad hvid 9016 + 35 forskellige Stelrad farver og omkring 200 RAL-farver er mulige.
Varmefordelingsmåler:	Velegnet til varmfordelingsmålere, både elektronisk og varmfordampningsmålere i henhold til EN834 & EN835).
Max. driftstryk:	10 bar (testet ved 13 bar).
Max. driftstemperatur:	110 °C.
Norm:	I henhold til EN442.
Typer:	22 33 44
Højde:	200 mm.
Længde:	1.000 – 3.000 mm.
Dybde:	102 160 218 mm.

Planar Plinth installation

Type 22

Type 33

Type 44



L (mm)	400	500	600	700	800	900	1000	1100	1200
E (mm)	147	197	247	297	347	397	447	497	547
L (mm)	1400	1600	1800	2000	2200	2400	2600	2800	3000
E (mm)	647	747	847	947	1047	1147	1247	1347	1447

L: Længde; F: Centerafstand = Højde - 50 mm;
 Det anbefales at minimum afstanden fra radiator bund til gulv: er 120 mm.
 Tilslutningsmuligheder: Se skema under de enkelte produkter

Planar Plinth konverteringstabel

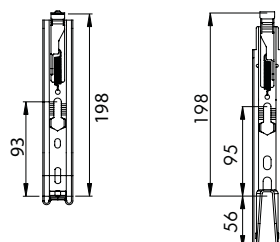
HØJDE		TYPE 22	TYPE 33	TYPE 44	CENTERAFSTAND
200	W	611	918	1.197	150
	Kg	12,30	17,30	23,00	
	l	2,80	4,20	5,60	
	m ²	2,05	3,08	4,10	
	n	1,26	1,28	1,29	

W = varmeydelse per meter / kg = vægt per meter / l = indhold per meter / m² = overflade per meter / n = eksponent
 Producenten forbeholder sig ret til at ændre nogen af de specifikationer, der er vist i dette dokument, uden forudgående varsel.

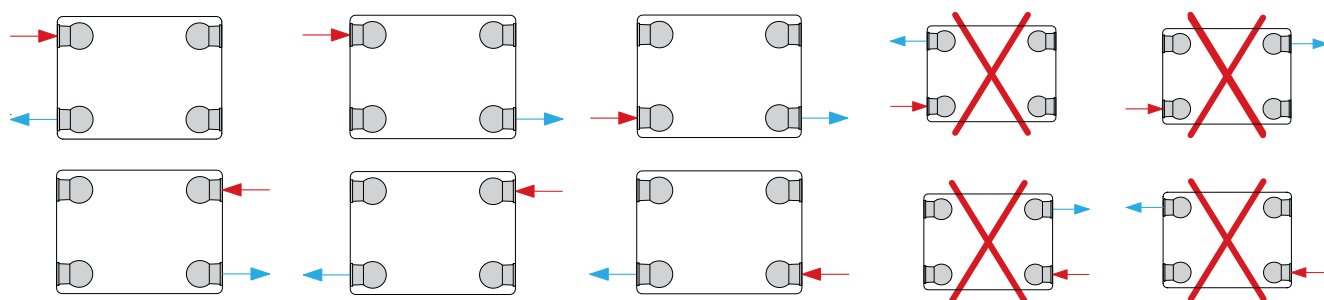
Planar Plinth bæring

Type 22

Type 33/44



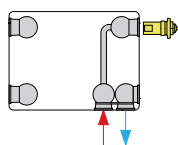
Planar Plinth tilslutningsmuligheder



Højrehængt radiator

Type 22 / 33 / 44

Radiator set forfra



Bemærk: Ved tilslutning som kompakt radiator - skal indsatsen fjernes - begge nedre plastik propper fjernes og erstattes med messing propper.

Beregningfaktor
per meter radiator
ved 75/65/20 °C
i henhold til EN442
Ligning: $\phi = K_M \times \Delta T^m$

Højde	200			Højde	
	Type	22	33		44
1000		461	690	897	1000
		321	478	619	
		611	918	1.197	
1200		553	829	1.076	1200
		385	574	742	
		733	1.102	1.436	
1400		645	966	1.256	1400
		449	669	866	
		855	1.285	1.676	
1600		738	1.105	1.436	1600
		513	765	990	
		978	1.469	1.915	
1800		830	1.242	1.615	1800
		578	861	1.114	
		1.100	1.652	2.155	
2000		922	1.381	1.795	2000
		642	956	1.238	
		1.222	1.836	2.394	
2200		1.014	1.519	1.974	2200
		706	1.052	1.361	
		1.344	2.020	2.633	
2400		1.106	1.657	2.154	2400
		770	1.148	1.485	
		1.466	2.203	2.873	
2600		1.199	1.795	2.333	2600
		834	1.243	1.609	
		1.589	2.387	3.112	
2800		1.291	1.933	2.512	2800
		898	1.338	1.732	
		1.711	2.570	3.351	
3000		1.383	2.071	2.691	3000
		962	1.433	1.855	
		1.833	2.753	3.590	

EN442 (W) 70/50/20°C

EN442 (W) 55/45/20°C

EN442 (W) 75/65/20°C

Varmeydelse i Watt i henhold til EN 442