

## VERTEX

---

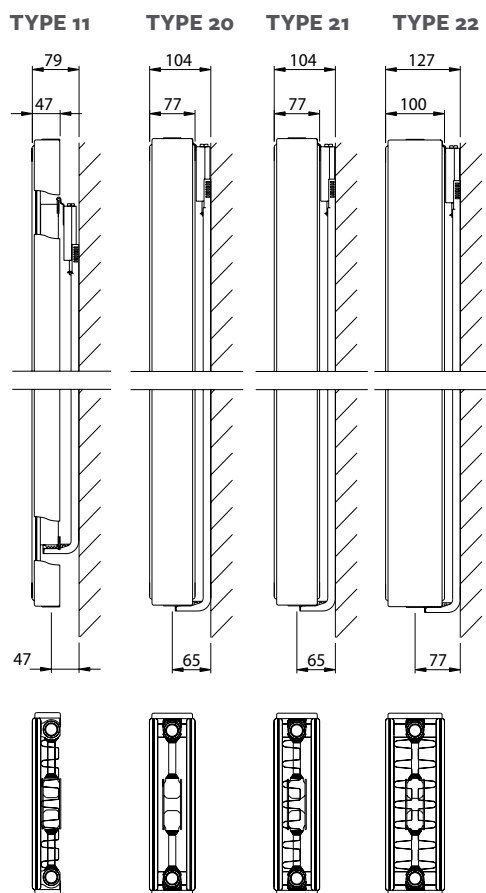
Er der begrænset plads til en radiator? Så er Vertex løsningen. Den vertikale radiator optager mindst mulig plads og opvarmer optimalt den kolde luft omkring store vinduessektioner.



## VERTEX

Produkt:	Vertikal panel radiator med centerplaceret ventil.
Udstyr:	Gavle (Kun til type 11, 20, 21 og 22)
Medfølger:	Vægbæringer, ETA sikkerhedsskruer og plugs, skruer, prop, luftskrue og monteringsvejledning. <b>Bemærk:</b> Alle præinstallerede propper skal udskiftes med de medfølgende propper og luftskrue for en lækfri og tæt installation.
Anboringer:	4 x ½" standard (midter anboring inkluderet.) Type 20, 21 og 22 kan vendes (forside/bagside) i hvilket fremløb og returløb også vendes.
Bæringer:	Inkl.
Emballage:	Hver radiator er forsvarligt emballeret i kraftig kvalitets pap og derefter pakket i plastfolie. Radiatorens egenskaber er vist på den påsatte label: type - højde - længde.
Garanti:	10 år, så længe installationsanvisningerne er fulgt, og Stelrads garantibetingelser er opfyldt.
Overfladebehandling:	Alle radiatorer er affedt, fosfateret, kataforetisk primet og pulverlakeret i Stelrad hvid 9016 som standard Glans 70 +/- 5% farvetolerance.
Farver:	Stelrad hvid 9016 + 35 forskellige Stelrad farver og omkring 200 RAL-farver er mulige.
Varmefordelingsmåler:	Velegnet til varmfordelingsmålere, både elektronisk og varmfordampningsmålere i henhold til EN834 & EN835).
Max. driftstryk:	10 bar (testet ved 13 bar).
Max. driftstemperatur:	110 °C.
Norm:	I henhold til EN442.
Typer:	11   20   21   22
Højde:	1.600   1.800   2.000   2.200 mm.
Længde:	300   400   500   600   700 mm.
Dybde:	47   77   77   100 mm.
Tilbehør:	Håndklædestang (kan findes under tilbehør side 163)

## VERTEX INSTALLATION



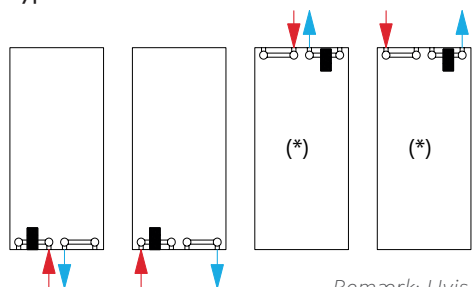
## VERTEX KONVERTERINGSTABEL

HØJDE		TYPE 11	TYPE 20	TYPE 21	TYPE 22	CENTERAFSTAND
1600	W	2.157	2.592	3.030	3.630	1600
	Kg	42,90	63,30	71,70	80,70	
	l	7,20	14,40	14,10	14,10	
	m <sup>2</sup>	9,40	7,33	12,66	28,99	
	n	1,34	1,32	1,32	1,33	
1800	W	2.379	2.865	3.330	3.960	1800
	Kg	48,30	71,10	80,10	88,80	
	l	8,40	16,20	16,50	16,20	
	m <sup>2</sup>	9,86	8,25	13,58	29,90	
	n	1,33	1,31	1,33	1,33	
2000	W	2.595	3.120	3.600	4.290	2000
	Kg	53,70	78,60	89,10	96,60	
	l	9,30	18,00	18,60	18,00	
	m <sup>2</sup>	12,15	9,17	16,20	37,74	
	n	1,33	1,31	1,33	1,33	
2200	W	2.802	3.390	3.870	4.620	2000
	Kg	57,90	87,60	98,40	108,90	
	l	10,20	20,10	20,10	20,10	
	m <sup>2</sup>	12,61	10,09	17,11	38,66	
	n	1,32	1,30	1,33	1,34	

W = varmeydelse per meter / kg.=vægt per meter / l.=indhold per meter / m<sup>2</sup>.=overflade per meter / n.=eksponent  
 Producenten forbeholder sig ret til at ændre nogen af de specifikationer, der er vist i dette dokument, uden forudgående varsel.

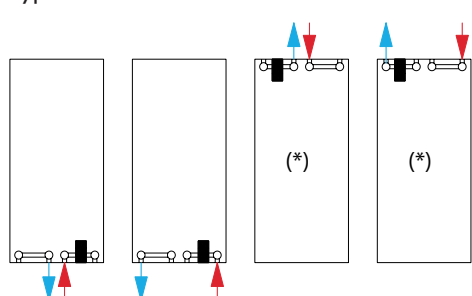
## VERTEX TILSLUTNINGSMULIGHEDER

Type 11 / 20 / 21 / 22



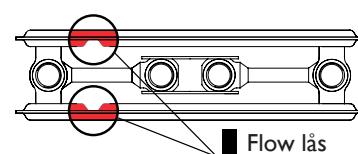
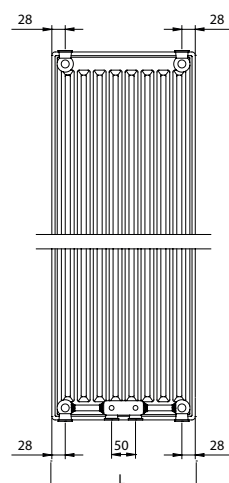
Radiator set forfra

Type 20 / 21 / 22



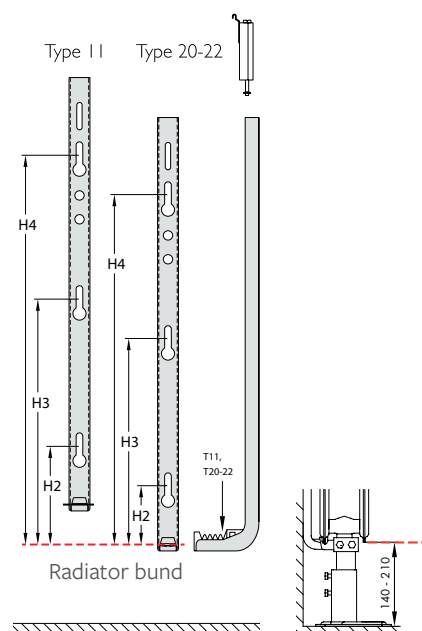
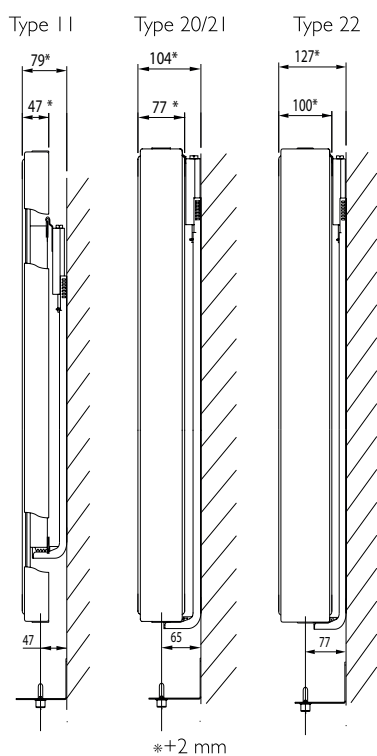
Radiator set forfra

Bemærk: Hvis center anbringen øverst anvendes skal radiatoren udluftes i begge øverste hjørneanbringinger.



Vertex,  
Vertex Plan\*

## VERTEX OG VERTEX PLAN VÆGBESLAG



Nominal Højde (mm)	Type 11			Type 20-22		
	H2 (mm)	H3 (mm)	H4 (mm)	H2 (mm)	H3 (mm)	H4 (mm)
1600	160	730	1300	70	740	1410
1800	160	830	1500	70	840	1610
2000	160	930	1700	70	940	1810
2200	160	1030	1900	70	1040	2010

Længde (mm)	B (mm) Type 10
L 300	75
L 400	125
L 500	175
L 600	225
L 700	275

Tjek altid monteringsvejledning og sikkerhedsforskrifterne, inden du monterer en radiator!

Yderligere gulvunderstøttelse til vertikale radiatorer (typer 20-22) er tilgængelig til svage vægge. En professionel inspektion af væggen skal altid udføres inden du monterer radiatoren.

**OBS:** Skal altid anvendes i kombination med de medfølgende bæringer.

# VERTEX YDELSESTABEL

Beregningfaktor  
per meter radiator  
ved 75/65/20 °C  
i henhold til EN442  
Ligning:  $\phi = K_M \times \Delta T^n$

EN442 (W) 70/50/20°C

EN442 (W) 55/45/20°C

EN442 (W) 75/65/20°C

Højde <b>1600</b>				
Type	11	20	21	22
<b>300</b>	402	486	567	678
	256	311	363	434
	647	778	909	1.089
<b>400</b>	536	647	756	904
	342	415	484	579
	863	1.037	1.212	1.452
<b>500</b>	670	809	945	1.130
	427	519	605	723
	1.079	1.296	1.515	1.815
<b>600</b>	804	971	1.134	1.356
	513	623	726	868
	1.294	1.555	1.818	2.178
<b>700</b>	938	1.133	1.323	1.583
	598	727	847	1.012
	1.510	1.814	2.121	2.541

Højde <b>1800</b>				
Type	11	20	21	22
<b>300</b>	444	538	622	739
	283	346	398	472
	714	860	999	1.188
<b>400</b>	592	717	830	985
	378	461	531	630
	952	1.146	1.332	1.584
<b>500</b>	740	897	1.037	1.232
	472	576	664	787
	1.190	1.433	1.665	1.980
<b>600</b>	888	1.076	1.245	1.478
	567	692	797	944
	1.427	1.719	1.998	2.376
<b>700</b>	1.036	1.255	1.452	1.724
	661	807	930	1.102
	1.665	2.006	2.331	2.772

Højde <b>2000</b>				
Type	11	20	21	22
<b>300</b>	485	587	672	800
	310	378	430	510
	779	936	1.080	1.287
<b>400</b>	646	783	896	1.066
	414	504	573	680
	1.038	1.248	1.440	1.716
<b>500</b>	808	979	1.120	1.333
	517	631	716	851
	1.298	1.560	1.800	2.145
<b>600</b>	970	1.175	1.344	1.599
	620	757	860	1.021
	1.557	1.872	2.160	2.574
<b>700</b>	1.131	1.370	1.569	1.866
	724	883	1.003	1.191
	1.817	2.184	2.520	3.003

Højde <b>2200</b>				
Type	11	20	21	22
<b>300</b>	524	640	722	860
	336	413	461	548
	841	1.017	1.161	1.386
<b>400</b>	699	853	963	1.147
	448	551	615	731
	1.121	1.356	1.548	1.848
<b>500</b>	874	1.066	1.203	1.433
	560	688	769	914
	1.401	1.695	1.935	2.310
<b>600</b>	1.049	1.279	1.444	1.720
	672	826	922	1.097
	1.681	2.034	2.322	2.772
<b>700</b>	1.223	1.493	1.685	2.007
	784	964	1.076	1.279
	1.961	2.373	2.709	3.234

Varmeydelse i Watt i henhold til EN 442