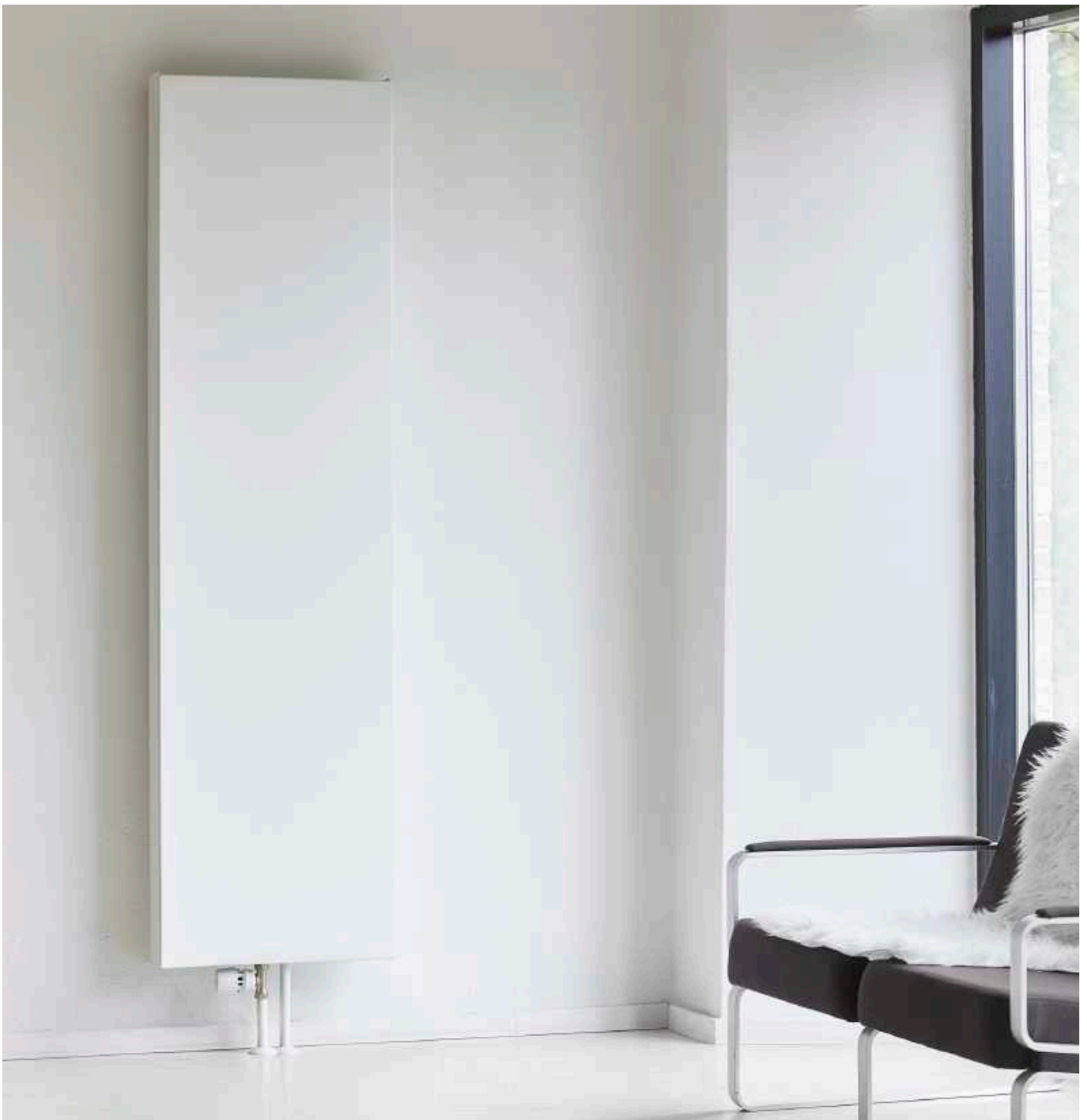


VERTEX PLAN

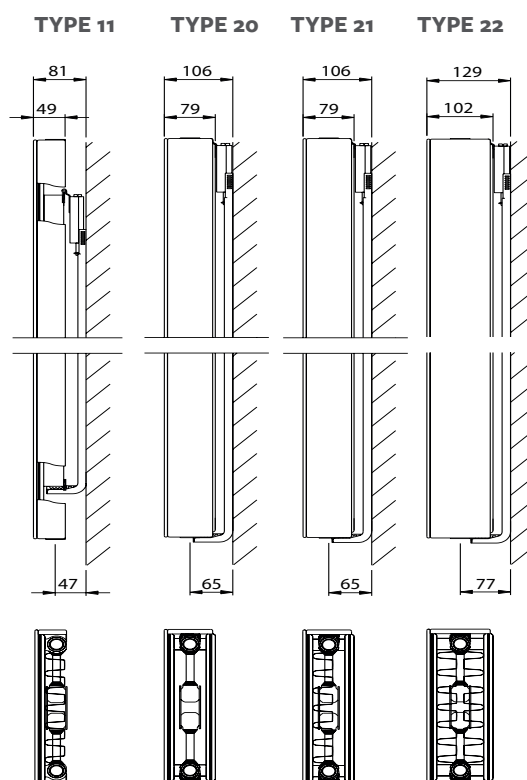
Vertex Plan kombinerer et slankt og dekorativt udseende og er perfekt til steder, hvor vægpladsen er trang. Denne radiator kan kombineres med modellen Planar, for at give et moderne og ensartet udtryk i hele boligen.



VERTEX PLAN

Produkt:	Vertikal panel radiator med centerplaceret ventil og en glat forplade.
Udstyr:	Glat forplade og gavle.
Medfølger:	Vægbæringer, ETA sikkerhedsskruer og plugs, skruer, prop, luftskrue og monteringsvejledning. Bemærk: Alle præinstallerede propper skal udskiftes med de medfølgende propper og luftskrue for en lækfri og tæt installation.
Anboringer:	4 x ½" standard (midter anboring inkluderet.)
Bæringer:	Inkl.
Emballage:	Hver radiator er forsvarligt emballeret i kraftig kvalitets pap og derefter pakket i plastfolie. Radiatorens egenskaber er vist på den påsatte label: type - højde - længde.
Garanti:	10 år, så længe installationsanvisningerne er fulgt, og Stelrads garantibetingelser er opfyldt.
Overfladebehandling:	Alle radiatorer er affedt, fosfateret, kataforetisk primet og pulverlakeret i Stelrad hvid 9016 som standard Glans 70 +/- 5% farvetolerance.
Farver:	Stelrad hvid 9016 + 35 forskellige Stelrad farver og omkring 200 RAL-farver er mulige.
Varmefordelingsmåler:	Velegnet til varmfordelingsmålere, både elektronisk og varmfordampningsmålere i henhold til EN834 & EN835).
Max. driftstryk:	10 bar (testet ved 13 bar).
Max. driftstemperatur:	110 °C.
Norm:	I henhold til EN442.
Typer:	11 20 21 22
Højde:	1.600 1.800 2.000 2.200 mm.
Længde:	300 400 500 600 700 mm.
Dybde:	49 79 79 102 mm.
Tilbehør:	Håndklædestang (kan findes under tilbehør side 163)

VERTEX PLAN INSTALLATION



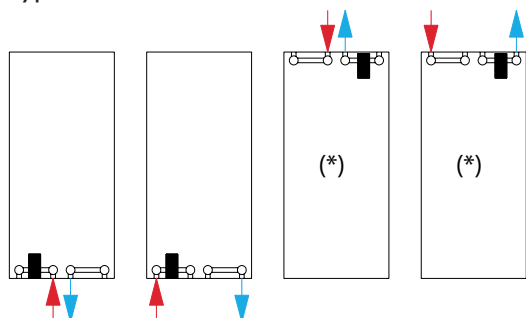
VERTEX PLAN KONVERTERINGSTABEL

HØJDE		TYPE 11	TYPE 20	TYPE 21	TYPE 22	HØJDE
1600	W	1.959	2.310	2.808	3.420	1600
	Kg	56,10	77,70	85,80	94,20	
	l	7,20	14,10	14,10	14,10	
	m ²	9,40	7,33	12,66	28,99	
	n	1,31	1,27	1,31	1,32	
1800	W	2.133	2.532	3.060	3.960	1800
	Kg	63,00	86,70	96,00	105,30	
	l	8,10	16,20	15,90	15,90	
	m ²	9,86	8,25	13,58	29,90	
	n	1,30	1,27	1,30	1,33	
2000	W	2.298	2.748	3.270	3.960	2000
	Kg	69,60	95,40	106,20	116,40	
	l	9,00	18,30	17,70	17,70	
	m ²	12,15	9,17	16,20	37,74	
	n	1,30	1,27	1,30	1,33	
2200	W	2.454	2.958	3.510	4.230	2000
	Kg	75,60	105,60	116,40	126,60	
	l	9,90	20,10	20,10	20,10	
	m ²	12,61	10,09	17,11	38,66	
	n	1,29	1,27	1,30	1,33	

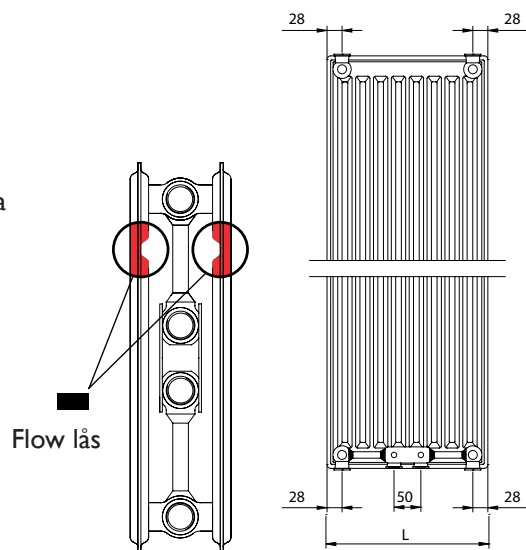
W = varmeydelse per meter / kg = vægt per meter / l = indhold per meter / m² = overflade per meter / n = eksponent
 Producenten forbeholder sig ret til at ændre nogen af de specifikationer, der er vist i dette dokument, uden forudgående varsel.

VERTEX PLAN TILSLUTNINGSMULIGHEDER

Type 11 / 20 / 21 / 22



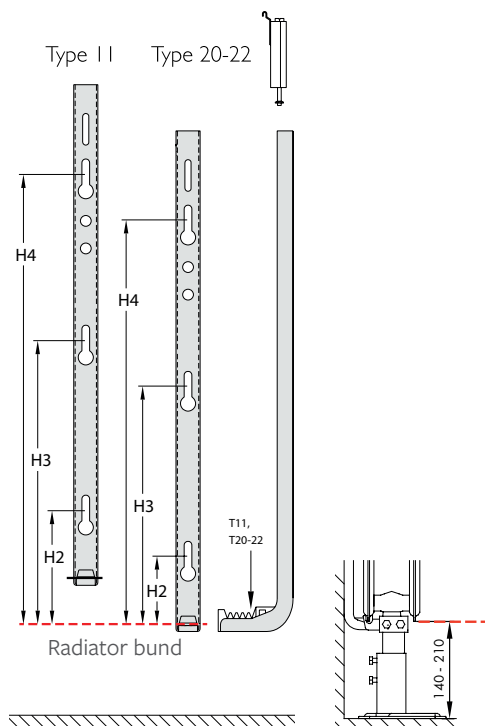
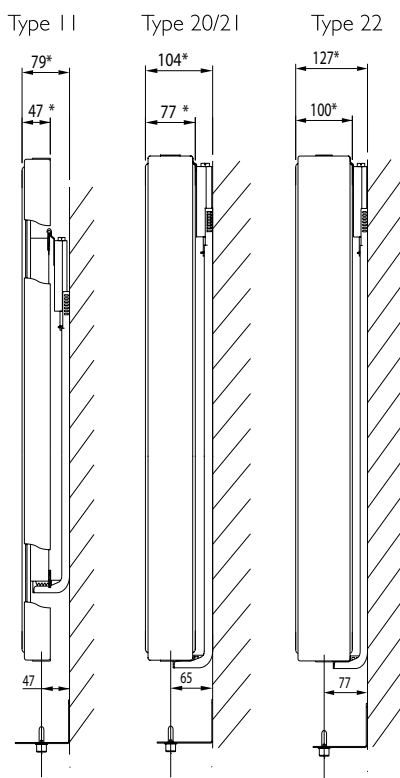
Radiator set forfra



Bemærk: Hvis center anbringningen øverst anvendes skal radiatoren udluftes i begge øverste hjørneanbringinger.

VERTEX OG VERTEX PLAN VÆGBESLAG

Vertex,
Vertex Plan*



Nominal Højde (mm)	Type 11			Type 20-22		
	H2 (mm)	H3 (mm)	H4 (mm)	H2 (mm)	H3 (mm)	H4 (mm)
1600	160	730	1300	70	740	1410
1800	160	830	1500	70	840	1610
2000	160	930	1700	70	940	1810
2200	160	1030	1900	70	1040	2010

Længde (mm)	B (mm) Type 10
L 300	75
L 400	125
L 500	175
L 600	225
L 700	275

Tjek altid monteringsvejledning og sikkerhedsforskrifterne, inden du monterer en radiator!

Yderligere gulvunderstøttelse til vertikale radiatorer (typer 20-22) er tilgængelig til svage vægge. En professionel inspektion af væggen skal altid udføres inden du monterer radiatoren.

OB: Skal altid anvendes i kombination med de medfølgende bæring.

VERTEX PLAN YDELSESTABEL

Beregningfaktor
per meter radiator
ved 75/65/20 °C
i henhold til EN442
Ligning: $\phi = K_M \times \Delta T^n$

EN442 (W) 70/50/20°C

EN442 (W) 55/45/20°C

EN442 (W) 75/65/20°C

Højde 1600				
Type	11	20	21	22
300	402	486	567	678
	256	311	363	434
	647	778	909	1.089
400	536	647	756	904
	342	415	484	579
	863	1.037	1.212	1.452
500	670	809	945	1.130
	427	519	605	723
	1.079	1.296	1.515	1.815
600	804	971	1.134	1.356
	513	623	726	868
	1.294	1.555	1.818	2.178
700	938	1.133	1.323	1.583
	598	727	847	1.012
	1.510	1.814	2.121	2.541

Højde 1800				
Type	11	20	21	22
300	444	538	622	739
	283	346	398	472
	714	860	999	1.188
400	592	717	830	985
	378	461	531	630
	952	1.146	1.332	1.584
500	740	897	1.037	1.232
	472	576	664	787
	1.190	1.433	1.665	1.980
600	888	1.076	1.245	1.478
	567	692	797	944
	1.427	1.719	1.998	2.376
700	1.036	1.255	1.452	1.724
	661	807	930	1.102
	1.665	2.006	2.331	2.772

Højde 2000				
Type	11	20	21	22
300	485	587	672	800
	310	378	430	510
	779	936	1.080	1.287
400	646	783	896	1.066
	414	504	573	680
	1.038	1.248	1.440	1.716
500	808	979	1.120	1.333
	517	631	716	851
	1.298	1.560	1.800	2.145
600	970	1.175	1.344	1.599
	620	757	860	1.021
	1.557	1.872	2.160	2.574
700	1.131	1.370	1.569	1.866
	724	883	1.003	1.191
	1.817	2.184	2.520	3.003

Højde 2200				
Type	11	20	21	22
300	524	640	722	860
	336	413	461	548
	841	1.017	1.161	1.386
400	699	853	963	1.147
	448	551	615	731
	1.121	1.356	1.548	1.848
500	874	1.066	1.203	1.433
	560	688	769	914
	1.401	1.695	1.935	2.310
600	1.049	1.279	1.444	1.720
	672	826	922	1.097
	1.681	2.034	2.322	2.772
700	1.223	1.493	1.685	2.007
	784	964	1.076	1.279
	1.961	2.373	2.709	3.234

Varmeydelse i Watt i henhold til EN 442