

COMPACT PLANAR PLINTH

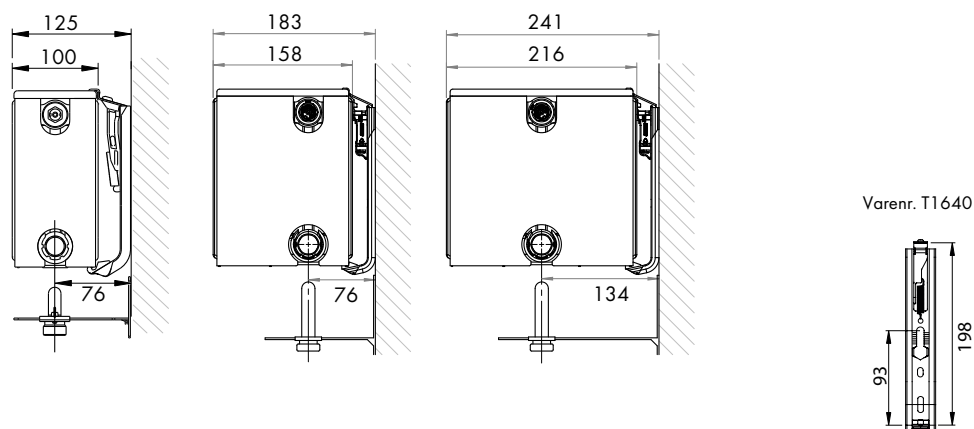
Compact Planar Plinth er en dekorative radiatorer med lav højde. Med en helt glat forplade, dekorativ top rist og gavle opnår Compact Planar Plinth radiatoren, på trods af sin beskedne størrelse, en høj ydeevne.



COMPACT PLANAR PLINTH

Produkt:	Kompakt panelradiator med glat forplade og 200 mm højde.
Udstyr:	Dekorativ glat forplade med toprist og gavle.
Medfølger:	Vægboringer(click-bæring), skruer, prop, luftskrue og monteringsvejledning. Bemærk: Alle præinstallerede propper skal udskiftes med de medfølgende propper og luftskrue for en lækfri og tæt installation.
Anboringer:	4 x ½" standard.
Bærebøjler:	Ingen bærebøjler.
Emballage:	Hver radiator er forsvarligt emballeret i kraftig kvalitets pap og derefter pakket i plastfolie. Radiatorens egenskaber er vist på den påsatte label: type - højde - længde.
Garanti:	10 år, så længe installationsanvisningerne er fulgt, og Stelrads garantibetingelser er opfyldt.
Overfladebehandling:	Alle radiatorer er affedt, fosfateret, kataforetisk primet og pulverlakeret i Stelrad hvid 9016 som standard.
Farver:	Stelrad hvid 9016 + 35 forskellige Stelrad farver og omkring 200 RAL-farver er mulige.
Varmefordelingsmåler:	Velegnet til varmfordelingsmålere, både elektronisk og varmfordampningsmålere i henhold til EN834 & EN835).
Max. driftstryk:	10 bar (testet ved 13 bar).
Max. driftstemperatur:	110 °C.
Norm:	I henhold til EN442.
Typer:	22 33 44
Højde:	200 mm.
Længde:	1.000 – 3.000 mm.
Dybde:	102 160 218 mm.

COMPACT PLANAR PLINTH INSTALLATION



COMPACT PLANAR PLINTH KONVERTERINGSTABEL

HØJDE		TYPE 22	TYPE 33	TYPE 44	CENTERAFSTAND
200	W	611	918	1.197	150
	Kg	12,30	17,30	23,00	
	l	2,80	4,20	5,60	
	m ²	2,05	3,08	4,10	
	n	1,26	1,28	1,29	

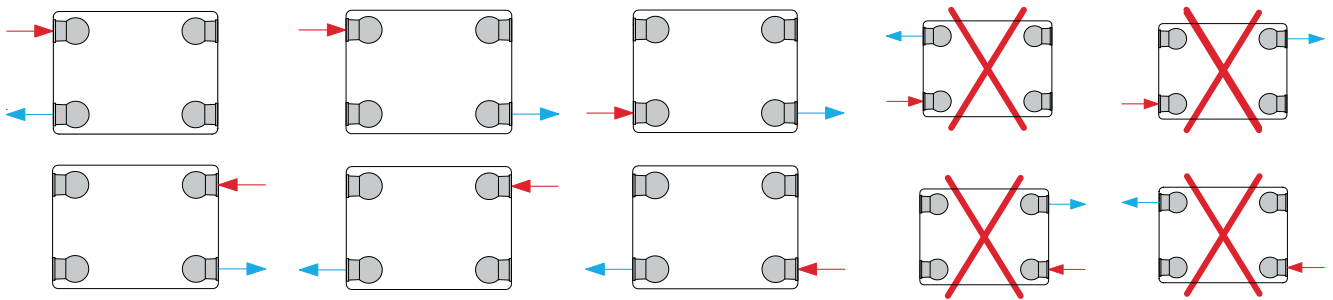
*W = varmeydelse per meter / kg = vægt per meter / l = indhold per meter / m² = overflade per meter / n = eksponent
Producenten forbeholder sig ret til at ændre nogen af de specifikationer, der er vist i dette dokument, uden forudgående varsel.*

COMPACT PLANAR PLINTH SERIEL FORBINDELSE

Compact Planar Plinth kan installeres i seriel forbindelse ved hjælp af tvungen vand. På fabrikken installeres gummipropper inde i radiatoren der leder vandet den rette vej, så det varme vand ledes ud i de forreste paneler og løber retur i de bagerste paneler. Vores serielle forbindelse kan benyttes på alle radiatorer eller konvektorer med 4 anbringninger (ABCD), dog IKKE på ventilradiatorer. Systemet kan benyttes på alle radiatorer eller konvektorer med 2 paneler eller flere.
Se desuden mere om tvungen vand på side 183.



COMPACT PLANAR PLINTH TILSLUTNINGSMULIGHEDER



COMPACT PLANAR PLINTH YDELSESTABEL

Beregningfaktor
per meter radiator
ved 75/65/20 °C
i henhold til EN442
Ligning: $\phi = K_M \times \Delta T^n$

Højde	200		
Type	22	33	44
1000	390	582	755
	255	379	489
	611	918	1.197
1100	429	640	831
	280	417	538
	716	1.026	1.333
1200	468	699	906
	306	455	587
	733	1.102	1.436
1300	507	757	982
	331	493	636
	794	1.193	1.556
1400	545	815	1.057
	357	530	685
	855	1.285	1.676
1500	584	873	1.133
	382	568	734
	917	1.377	1.796
1600	623	932	1.208
	408	606	782
	978	1.469	1.915
1700	662	990	1.284
	433	644	831
	1.039	1.561	2.035
1800	737	1.059	1.371
	459	682	880
	1.100	1.652	2.155
1900	740	1.106	1.435
	484	720	929
	1.161	1.744	2.274
2000	779	1.164	1.510
	510	758	978
	1.222	1.836	2.394

Højde	200		
Type	22	33	44
2100	818	1.223	1.586
	535	796	1.027
	1.283	1.928	2.514
2200	857	1.281	1.661
	561	834	1.076
	1.344	2.020	2.633
2300	896	1.339	1.737
	586	871	1.125
	1.405	2.111	2.753
2400	935	1.397	1.812
	612	909	1.174
	1.466	2.203	2.873
2500	974	1.455	1.888
	637	947	1.223
	1.528	2.295	2.993
2600	1.013	1.514	1.963
	663	985	1.271
	1.589	2.387	3.112
2700	1.052	1.572	2.039
	688	1.023	1.320
	1.650	2.479	3.232
2800	1.091	1.630	2.114
	714	1.061	1.369
	1.711	2.570	3.352
2900	1.130	1.688	2.190
	739	1.099	1.418
	1.772	2.662	3.471
3000	1.169	1.747	2.265
	765	1.137	1.467
	1.833	2.754	3.591

EN442 (W) 70/50/20°C

EN442 (W) 55/45/20°C

EN442 (W) 75/65/20°C