

STYLE 4 PLINTH

Style **4** Plinth tilbyder dig den perfekte løsning, hvis du har store vinduespartier. Samtidig er radiatoren smuk at se på, med den dekorative, stiliserede front med den horisontale linje i midten, de lukkede sider og den enkle toprist der afslutter radiatoren på bedste vis.

Style **4** Plinth kan med fordel kombineres med Style **4** eller Style **6** samt Vertex Style for et harmonisk og sammenhængende design i dit hjem.



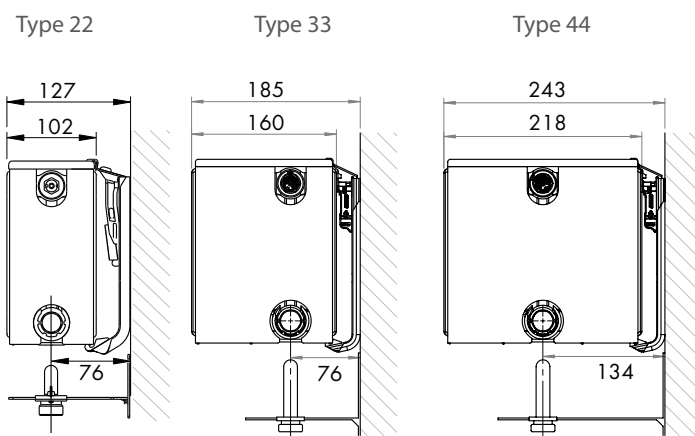
STYLE 4 PLINTH SPECIFIKATION

Produkt:	Kompakt panelradiator med dekorativ front og 200 mm højde.
Udstyr:	Dekorativ forplade med toprikt og gavle.
Medfølger:	Prop og luftskrue. Bemærk: Alle præinstallerede propper skal udskiftes med de medfølgende propper og luftskrue for en lækfri og tæt installation.
Anboringer:	4 x 1/2" indvendig (muf)
Seriel forbindelse:	Muligt
Emballage:	Hver radiator er forsvarligt emballeret i kraftig kvalitets pap og derefter pakket i plastfolie. Radiatorens egenskaber er vist på den påsatte label: type - højde - længde.
Garanti:	10 år, så længe installationsanvisningerne er fulgt, og Stelrads garantibetingelser er opfyldt.
Overfladebehandling:	Alle radiatorer er affedt, fosfateret, kataforetisk primet og pulverlakeret i Stelrad hvid 9016 som standard.
Farver:	Stelrad hvid 9016 + 35 forskellige Stelrad farver og omkring 200 RAL-farver er mulige.
Varmefordelingsmåler:	Velegnet til varmfordelingsmålere, både elektronisk og varmfordampningsmålere i henhold til EN834 & EN835.
Max. driftstryk:	10 bar (testet ved 13 bar).
Max. driftstemperatur:	110 °C.
Norm:	I henhold til EN442.
Typer:	22 33 44
Højde:	200 mm.
Længde:	1.000 – 3.000 mm.
Dybde:	102 160 218 mm.

STYLE 4 PLINTH

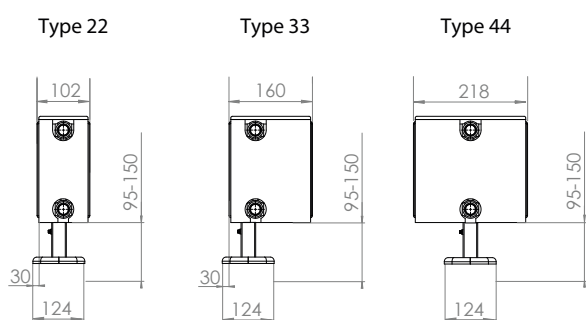


STYLE 4 PLINTH INSTALLATION



J-bæring medfølger ikke.
Skal bestilles separat
Se under Tilbehør.

STYLE 4 PLINTH MONTERING PÅ BEN

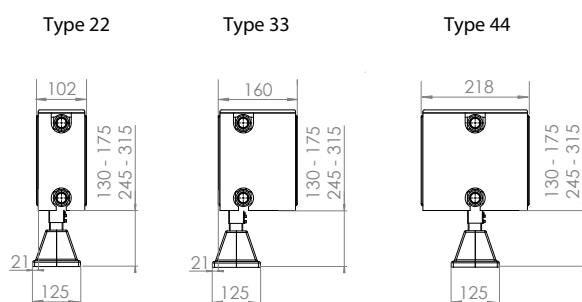


Justerbare panel radiatorben med cover

Velegnet til højde 200 - 600 mm.

2 stk. til længde 400 - 2000 mm.
4 stk. til længde 2100 - 3000 mm.

Ben skal bestilles separat

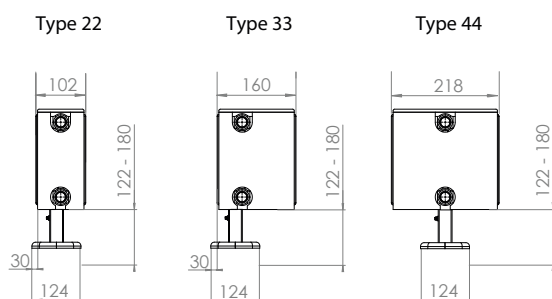


Monteringsben med cover

Velegnet til alle højder.

2 stk. til længde 400 - 2000 mm.
4 stk. til længde 2100 - 3000 mm.

Ben skal bestilles separat



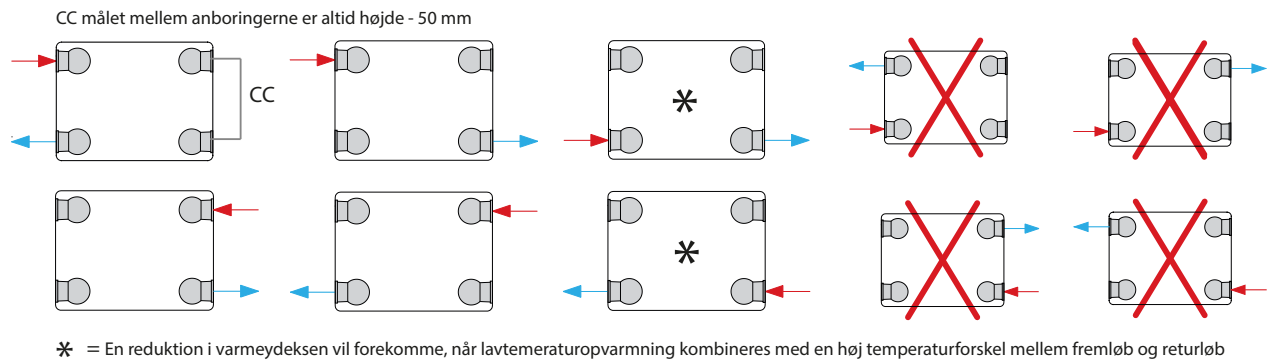
Justerbare Gaffel panel radiatorben med cover

Velegnet til højder 200 og 300 mm.

2 stk. til længde 400 - 2000 mm.
4 stk. til længde 2100 - 3000 mm.

Ben skal bestilles separat

STYLE 4 PLINTH TILSLUTNINGSMULIGHEDER



STYLE 4 PLINTH YDELSESTABEL

Beregningfaktor per meter radiator ved 75/65/20 °C i henhold til EN442. Ligning: $\phi = K_M \times \Delta T^n$

Vejledende anbefaling til valg af beregningsmetode og anvendelse af reduktionsfaktor:
 Logaritmisk beregning bør anvendes på radiatorer til og med højde 400 mm samt på lavkonvektorer.
 Den logaritmiske beregningsmetode bør også anvendes, hvis den relative afkøling overstiger 75%.
 Aritmetisk beregning bør anvendes på radiatorer over højde 400, hvis den relative afkøling er under 75%

EN442 (W)	70/40/20°C
EN442 (W)	60/30/20°C
EN442 (W)	75/65/20°C

Højde		200		
Type	22	33	44	
1000	360	537	696	
	213	316	408	
	611	918	1.197	
1100	396	591	765	
	235	348	448	
	716	1.026	1.333	
1200	432	644	835	
	256	380	489	
	733	1.102	1.436	
1300	468	698	905	
	277	411	530	
	794	1.193	1.556	
1400	504	752	974	
	299	443	571	
	855	1.285	1.676	
1500	540	805	1.044	
	320	475	611	
	917	1.377	1.796	
1600	576	859	1.113	
	341	506	652	
	978	1.469	1.915	
1700	611	913	1.183	
	363	538	693	
	1.039	1.561	2.035	
1800	647	966	1.252	
	384	570	734	
	1.100	1.652	2.155	
1900	683	1.020	1.322	
	405	601	774	
	1.161	1.744	2.274	
2000	719	1.074	1.392	
	427	633	815	
	1.222	1.836	2.394	

Højde		200		
Type	22	33	44	
2100	755	1.128	1.461	
	448	665	856	
	1.283	1.928	2.514	
2200	791	1.181	1.531	
	469	696	897	
	1.344	2.020	2.633	
2300	827	1.235	1.600	
	491	728	938	
	1.405	2.111	2.753	
2400	863	1.289	1.670	
	512	760	978	
	1.466	2.203	2.873	
2500	899	1.342	1.740	
	533	791	1.019	
	1.528	2.295	2.993	
2600	935	1.396	1.809	
	555	823	1.060	
	1.589	2.387	3.112	
2700	971	1.450	1.879	
	576	854	1.101	
	1.650	2.479	3.232	
2800	1.007	1.503	1.948	
	597	886	1.141	
	1.711	2.570	3.352	
2900	1.043	1.557	2.018	
	619	918	1.182	
	1.772	2.662	3.471	
3000	1.079	1.611	2.087	
	640	949	1.223	
	1.833	2.754	3.591	

Varmeydelse i Watt i henhold til EN 442

Højde 200, 300 og 400 mm er beregnet med logaritmisk beregning.

Du kan læse mere om forskellen på aritmetisk og logaritmisk beregningsmetode under afsnittet Radiatorsystemet.