

## VEDLIGEHOOLD OG RENGØRING

Ud over en korrekt installation af Stelrad radiatorer bidrager regelmæssig vedligeholdelse og rengøring til en lang levetid. Vi har listet en række tips nedenfor for at hjælpe dig med at udføre vedligehold og rengøre radiatoren og dermed forlænge levetiden.

### Tip 1

Radiatorerne skal altid monteres i henhold til vores monteringsvejledning.

### Tip 2

Få foretaget en grundig vedligeholdelse og funktionskontrol af varmesystemet mindst én gang årlig.

### Tip 3

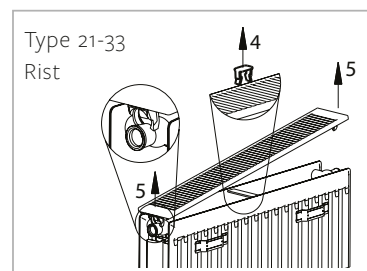
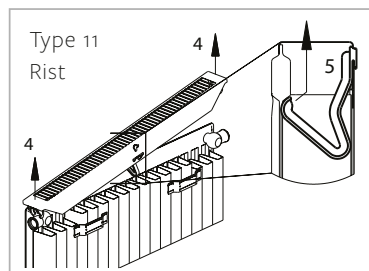
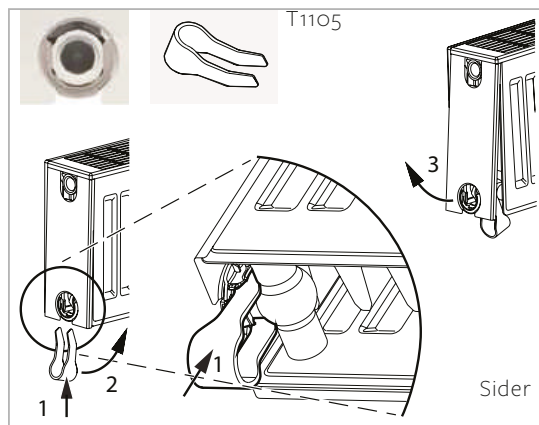
For at rengøre Stelrad radiatorer skal du skille dem ad i henhold til tegningerne nedenfor og samle dem igen i henhold til illustrationerne.

## DEMONTERING

Gammel Clip - kan demonteres med varennummer T1100

Ny Clip - kan demonteres med varennummer T1105

- Compact **4**
- Novello **6**
- Novello **7**
- Novello **8**
- Planar **4**
- Planar **6**
- Planar **7**
- Planar **8**
- Style **4**
- Style **6**
- Style **8**
- Compact **4** Plinth
- Novello **6** Plinth
- Planar **4** Plinth
- Planar **4D** Plinth
- Planar **6** Plinth
- Planar **6D** Plinth
- Style **6** Plinth
- Style **6D** Plinth
- Reno Compact **4**
- Novello ECO **6**

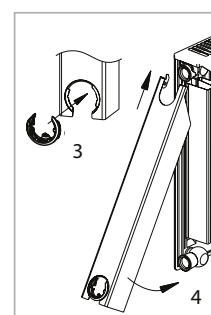
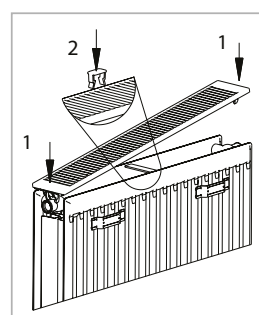
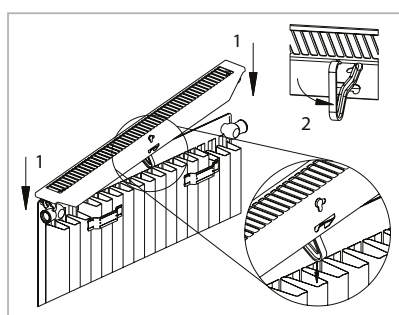


## MONTERING

Type 11  
Rist

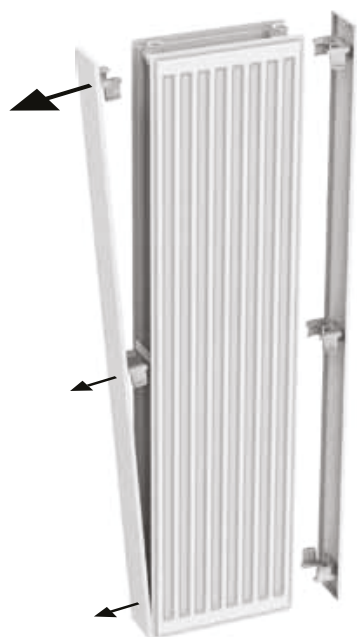
Type 21-33  
Rist

Sider

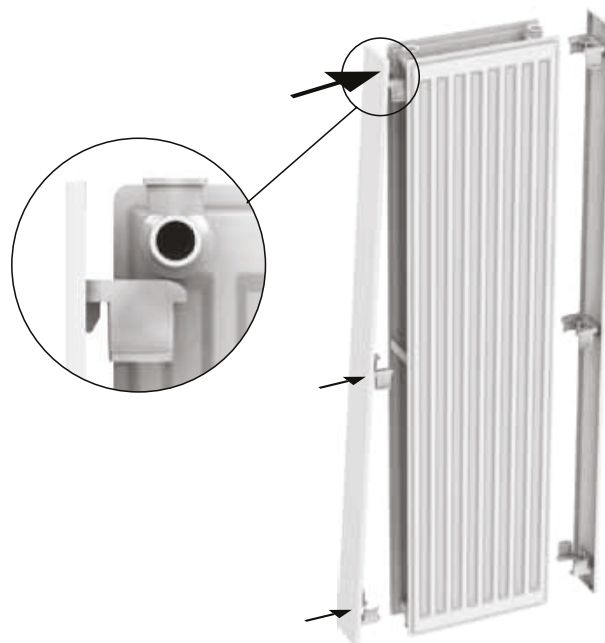


## DEMONTERING

Vertex Plan



## MONTERING



### Tip 4

Hvis malingen på radiatorerne er beskidt kan den rengøres med en fugtig mikrofiberklud.

#### OBS:

Brug ikke opløsningsmidler, syre eller andre ætsende stoffer til at rengøre radiatoren. Disse kan beskadige malingen alvorligt og forårsage matte pletter eller rustdannelse.



### Tip 5

For at en radiator kan fungere optimalt, er det klogt jævnligt at rengøre mellem konvektorerne.

Rene radiatorer ser ikke kun pænere ud, de er også mere energieffektive, da støvpartikler reducerer effektiviteten af varmeafgivelsen. Støv kan fjernes med vores fleksible radiatorbørste.



Varenr. T1131



Varenr. T1141



Varenr. T1110

### Tip 6

Har malingen på radiatoren har fået mindre skader, kan disse repareres med vores matchende lakstift eller malerpen (varenr. T1144). Alternativt kan vores radiator spraymaling (varenr. T1110) bruges ved lidt større flader.

De generelle salgsbetingelser gælder for alle vores produkter.

Har du specifikke spørgsmål til vedligeholdelse eller rengøring af din radiator kan du altid kontakte vores kundeservice.